

YDCLED-305/B

ADELAIDE

CARACTERÍSTICAS

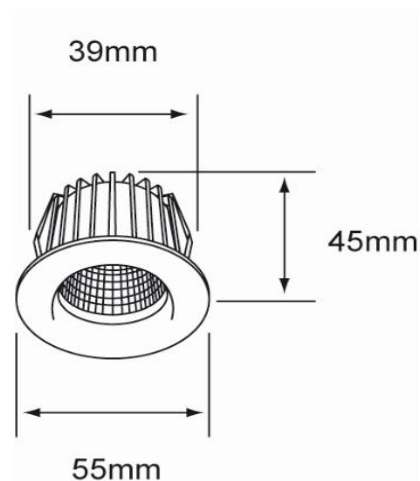
Modelo (s):	YDCLED-305/B
Nombre (s):	ADELAIDE
Tipo de Bulbo:	NA
Material de la carcasa:	Aluminio
Terminado:	Blanco
Base:	NA
Índice de Protección [IP]:	NA

PARAMETROS ELÉCTRICOS

Tensión Nominal [V~]:	100-240 V ~
Consumo de potencia [W]:	4 W
Frecuencia Nominal [Hz]:	50/60 Hz
Consumo de Corriente [A]:	0.04 - 0.02 A
Factor de Potencia [f.p.]:	0.5
Flujo luminoso [lm]:	200 lm
Temperatura de color [K]:	3 000 K
Color de luz:	Blanco Calido
Ángulo de apertura [°]:	38 °
IRC:	80
Temperatura de Operación:	0 - 40 °C

BENEFICIOS

Horas de vida [h]	25 000 h
Atenuable	NO
Garantía:	5 AÑOS
Certificación:	NOM-003



OBSERVACIONES:

Lada sin costo 01 800 777 LITE



Iluminación Especializada de Occidente S.A. de C.V.

Av. Dr. Ángel Leaño No.401, Nave 2 Interior B, Fracc. Los Robles C.P. 45134 Zapopan Jal. México