

# FOTOCONTROL Instalación Empotrable fabricado en Lexan®

SERIE 3000

6



## Aplicaciones

Para control de luces para prados, iluminación en pasillos, etc.

## Características

Todas las cúpulas son de Lexan moldeado resistente al agua con costuras soldadas ultrasónicamente. Retardo de 2 minutos, previene encendidos en falso debido a luces intermitentes momentáneas.

## Especificaciones

**Encendido:** 1 a 5 fc (10 a 54 lx).

Apagado aproximadamente de 3 veces al nivel de encendido.

**Celda:** De sulfuro de cadmio, epóxicamente sellada, 1/2 pulgada de diámetro.

**Contacto:** Normalmente cerrado. Fallan en posición de encendido.

**Consumo de energía:** Promedios debajo de 1W.

**Temperatura de operación:** -40°C a 60°C (-40°F a 140° F).

**Modelo 3000** Instalación empotrable de un orificio de 11/16" (2cm) en linterna de poste o portalámpara.

**Modelo 3010** Instalación empotrable en caja estándar a prueba de lluvia.

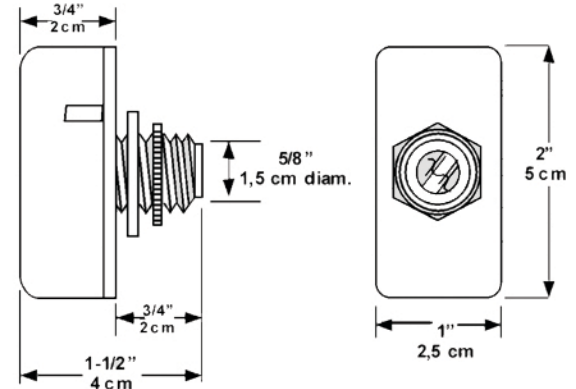
## Guía de Especificaciones

Todas las cubiertas de fotocontroles deben estar construidas de materiales Lexan®. El domo y la base deben estar soldados ultrasónicamente. Las celdas deberán ser de sulfuro de cadmio, epóxicamente sellados en 1/2" de diámetro. Los contactos deben ser normalmente cerrados y fallar en la posición de ENCENDIDO.

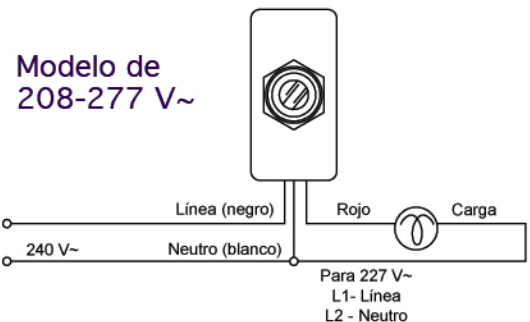
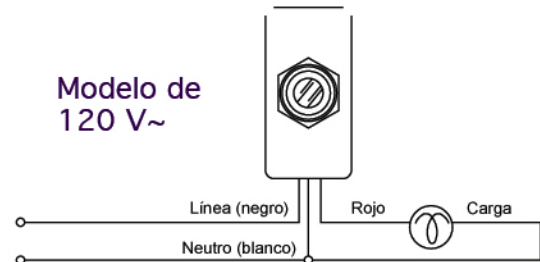
Las temperaturas de operación del fotocontrol deben ser de -40°C a 60°C. Las unidades deben tener tres conductores de 6" calibre 16 AWG, con capacidad para 105°C.

Estos fotocontroles pueden instalarse de forma empotrable. Se puede surtir con una placa de acero inoxidable modelo 3010, para 120 V~.

## Dimensiones



## Diagrama de Alambrado



## Información de Pedido

Modelo	Voltaje 50/60 Hz	Capacidad	
		Tungsteno	Balastro
3000	120V~	2000W	1800VA
3002*	208-277V~	3470-4620W	2080-2770VA
3010*	120V~	2000W	1800VA

\* No UL y CSA