

### GU10D-LED/001/30

#### RADIUM III

#### CARACTERÍSTICAS

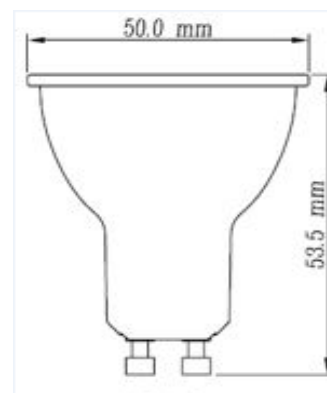
Modelo (s):	GU10D-LED/001/30
Nombre (s):	RADIUM III
Tipo de Bulbo:	MR
Material de la carcasa:	Plástico
Terminado:	Blanco
Base:	GU10
Índice de Protección [IP]:	NA

#### PARAMETROS ELÉCTRICOS

Tensión Nominal [V~]:	100-127
Consumo de potencia [W]:	7
Frecuencia Nominal [Hz]:	60 Hz
Consumo de Corriente [A]:	0.07 A-0.05 A
Factor de Potencia [f.p.]:	0.7
Flujo luminoso [lm]:	600lm
Temperatura de color [K]:	3 000 K
Color de luz:	Luz Calida
Ángulo de apertura [°]:	40
IRC:	80
Temperatura de Operación:	-20°-40°C

#### BENEFICIOS

Horas de vida [h]	25000
Atenuable	SI
Garantía:	5 AÑOS
Certificación:	NOM-030



#### OBSERVACIONES:

Lada sin costo 01 800 777 LITE



*Iluminación Especializada de Occidente S.A. de C.V.*

*Av. Dr. Ángel Leaño No.401, 2B Fracc. Los Robles C.P. 45134 Zapopan Jal. México*