

## 6MR16LLED40MV36

0

### CARACTERÍSTICA

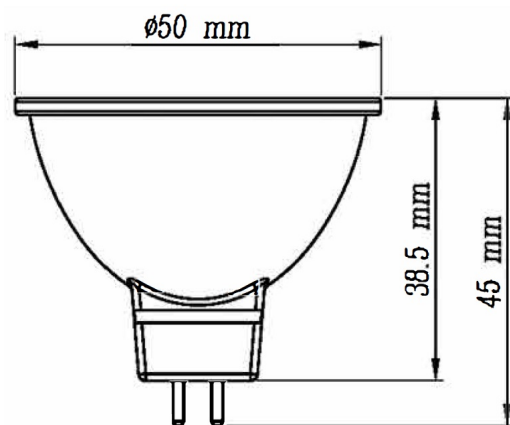
Modelo (s)	6MR16LLED40MV36
Tipo de bulbo	MR
Material de la carcasa	Plástico
Terminado	Blanco
IRC	80
Distribución de luz	GX5.3

### PARÁMETROS ELÉCTRICOS

Tensión nominal [V~]	100 - 240 V ~
Consumo de potencia [W]	6 W
Consumo de corriente [A]	0.06 - 0.03 A
Factor de potencia [f.p.]	0.5
Flujo luminoso [lm]	550 lumens
Temperatura de color [K]	4 000 K
Color de luz	Blanco Neutro
Temperatura de operación	-20 - 40 °C

### BENEFICIOS

Horas de vida [h]	15000 hr
Atenuable	NO
Garantía	5 años
Certificación	NOM-030



### Observaciones

"No usar con atenuadores de luz"



Lada sin costo 01 800 777 LITE



Iluminación Especializada de Occidente S.A. de C.V

Av. Dr. Angel Leaño No.401, Nave 2 B, Fracc. Los Robles C.P. 45134 Zapopan Jal. México