

18YDLED430MV40B

BUCARAMANGA VIII

CARACTERÍSTICAS

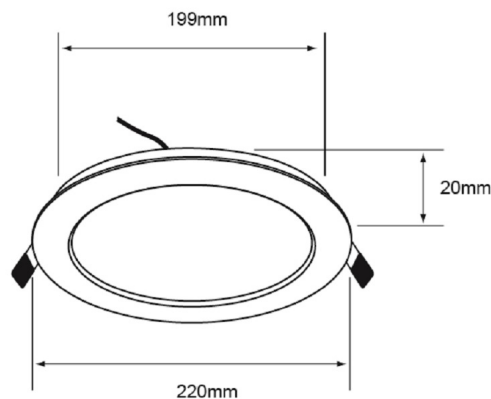
Modelo:	18YDLED430MV40B
Aplicación:	Techo
Material de la carcasa:	Aluminio
Terminado:	Blanco
Pantalla:	Polycarbonato

PARÁMETROS ELÉCTRICOS

Tensión nominal [V~]:	100 - 240 V ~
Consumo de potencia [W]:	18 W
Frecuencia nominal [Hz]:	50 Hz/60 Hz
Consumo de Corriente [A]:	0.18 - 0.08 A
Factor de Potencia [f.p.]:	0.5
Flujo luminoso [lm]:	1200 lumens
Color de luz:	Blanco neutro
Ángulo de apertura [°]:	120 °
IRC:	70
Temperatura de operación:	-20 - 40 °C

BENEFICIOS

Horas de vida [h]:	15000 hr
Atenuable:	NO
Garantía:	5 años
Certificación:	NOM-003



Observaciones

No compatible con sensores de movimiento Infrarojo

Lada sin costo 01 800 777 LITE



Iluminación Especializada de Occidente S.A. de C.V

Av. Dr. Angel Leaño No.401, Nave 2 B, Fracc. Los Robles C.P. 45134 Zapopan Jal. México