



## Plana: Toma de conector tipo F hembra blanco

14318

Plana / Dispositivos / Tomas TV

### Toma de conector tipo F hembra blanco

Toma coaxial con conector hembra tipo F, blanco. Para frecuencias hasta 2400 MHz. Conexión de entrada y de salida mediante conector macho tipo F (01654)

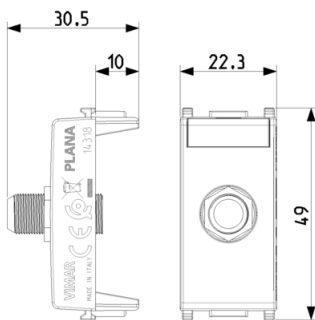
### Estado producto

3 - Activo

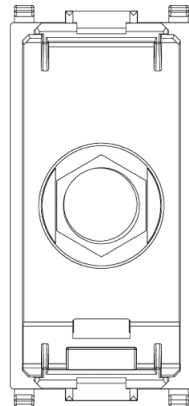
### Cant. mínima de pedido

10 NR

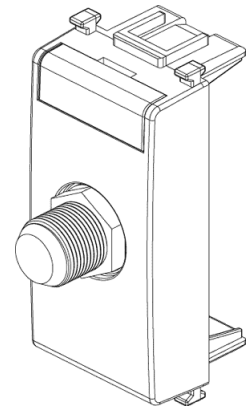
### Dibujos



Volúmenes



Vista trasera



Vista 3D



### Datos técnicos

- **Class group:** Antenna and satellite technique
- **Class:** Antenna socket
- **Model:** End socket
- **Cover:** None
- **Number of outlets:** 1
- **Suitable for remote power supp:** Yes
- **Frequency:** 0 - 2400 MHz
- **Type of fastening:** Snap mounting (engagement)

### Marcas

- 00. Mercado CE - UE
- 37. Mercado - Marruecos
- 92. RoHS EAU
- 99. Directiva RAEE ([download](#))



## Embalajes



8 007352 128569

**Código** 8007352128569  
**Cantidad** 1 NR  
**Med.** 4,1x2,8x5,3 [cm]  
**Peso** 14,8 [g]



8 007352 128576

**Código** 8007352128576  
**Cantidad** 10 NR  
**Med.** 14,4x9x6 [cm]  
**Peso** 185,33 [g]



8 007352 626362

**Código** 8007352626362  
**Cantidad** 160 NR  
**Med.** 37,5x30x13,5 [cm]  
**Peso** 3.284,8 [g]



8 007352 361409

**Código** 8007352361409  
**Cantidad** 170 NR  
**Med.** 30,5x26x22 [cm]  
**Peso** 3.490,61 [g]

## Legal

Vimar se reserva el derecho de cambiar en cualquier momento y sin previo aviso las características de los productos reportados. La instalación debe ser realizada por personal cualificado cumpliendo con las disposiciones en vigor que regulan el montaje del material eléctrico en el país donde se instalen los productos. Para las condiciones de uso de la información de la ficha del producto, consulte [condiciones de uso](#).