



Plana: Unidad alimentación USB 5V 2,1A 2Mblanco

14295

Plana / Dispositivos / Tomas USB

Unidad alimentación USB 5V 2,1A 2Mblanco

Unidad de alimentación 5 V 2,1 A para dispositivos electrónicos, 2 puertos USB suministran un total de 2,1 A para recargar un dispositivo de 2,1 A (ej. tablet) o 2 dispositivos de 1 A simultáneamente (ej. smartphone y phablet), alimentación 120-230 V~ 50/60 Hz, blanco - 2 módulos

- Consumo: 230 mA a 120 V~ y 150 mA a 230 V~
- Alimentación: 120-230 V~ 50/60 Hz
- La toma HIGH POWER permite la recarga rápida incluso de los dispositivos más poderosos, al suministrar hasta 2,1 A que significa hasta 10 W disponibles, por eso es HIGH POWER. El dispositivo permite recargar dos aparatos a la vez
- Tensión de salida: 5 Vcc ($\pm 5\%$) SELV
- Carga máx. salida: 2,1 A (1x2100 mA, 2x1050 mA, etc.)



Estado producto

3 - Activo

Cant. mínima de pedido

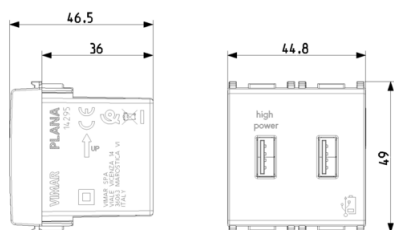
1 NR

Instrucciones, Manuales, Documentación

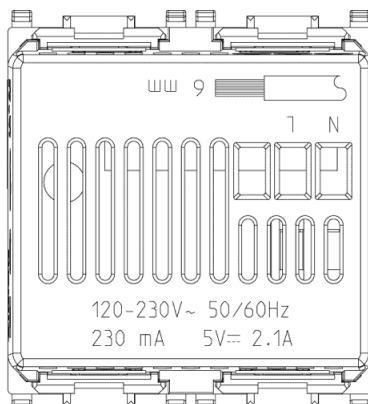
- [pdf Prese USB \(391 kb\)](#)
- [Ficha de instrucciones \(859 kb\)](#)



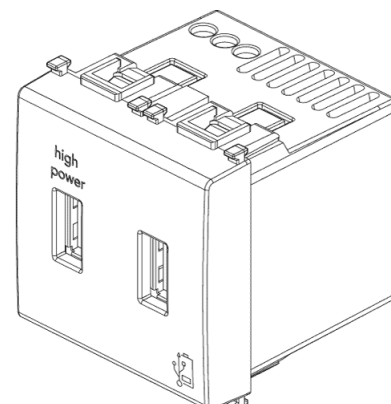
Dibujos



Volúmenes



Vista trasera



Vista 3D

Datos técnicos

- **Class group:** Domestic switching devices
- **Class:** USB power supply
- **Model:** Bus
- **Number of outputs:** 2
- **Operating voltage:** 120 - 230 v
- **Frequency:** 50 - 60 HZ
- **Max. output current:** 2.100 mA
- **Output voltage:** 5 v
- **Mounting method:** Flush mounted (plaster)
- **Colour:** White
- **RAL-number:** 0

Marcas

- 00. Marcado CE - UE
- 01. IMQ - Italia ([download](#))
- 19. NOM - México
- 28. NSW / RCM - Australia ([download](#))
- 37. Marcado - Marruecos
- 92. RoHS EAU
- 96. Experto electrotécnico ([download](#))
- 99. Directiva RAEE ([download](#))

Embalajes



8 007352 538818
Código 8007352538818
Cantidad 1 NR
Med. 6x5,4x5,3 [cm]
Peso 68,1 [g]



8 007352 538825
Código 8007352538825
Cantidad 10 NR
Med. 28,1x13,1x6 [cm]
Peso 757,9 [g]



8 007352 641358
Código 8007352641358
Cantidad 120 NR
Med. 38,5x29x30 [cm]
Peso 9.576 [g]

Legal

Vimar se reserva el derecho de cambiar en cualquier momento y sin previo aviso las características de los productos reportados. La instalación debe ser realizada por personal cualificado cumpliendo con las disposiciones en vigor que regulan el montaje del material eléctrico en el país donde se instalen los productos. Para las condiciones de uso de la información de la ficha del producto, consulte [condiciones de uso](#).