



Plana: Doble toma 2P+T 15A 127V USA blanco

14246

Plana / Dispositivos / Tomas - otros estándares

Doble toma 2P+T 15A 127V USA blanco

Dos tomas 2P+T 15 A 127 V~ estándares americano y saudita, blanco - 3 módulos

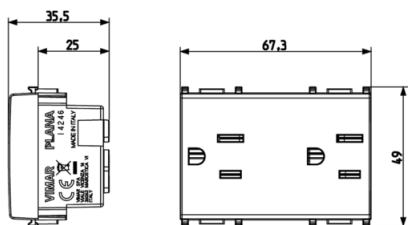
Estado producto

3 - Activo

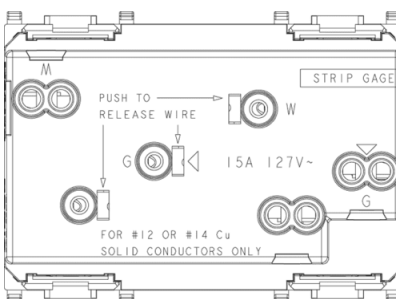
Cant. mínima de pedido

20 NR

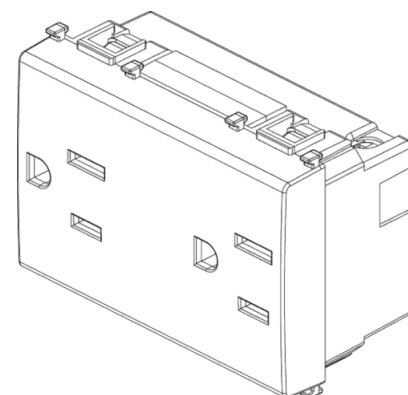
Dibujos



Volúmenes



Vista trasera



Vista 3D





Datos técnicos

- **Class group:** Domestic switching devices
- **Class:** Socket outlet
- **Model:** American National Standard
- **With built-in USB power supply:** No
- **Number of units:** 2
- **Number of modules (module syst):** 3
- **Number of socket outlets switc:** 0
- **Imprint/indication:** Without imprint
- **Connection type:** Screwed terminal
- **With hinged lid:** No
- **With child-protection:** No
- **Label space/information surfac:** Yes
- **Colour:** White
- **RAL-number (akin):** 9003
- **Transparent:** No
- **Lockable:** No
- **Eject-mechanism:** No
- **Insulated mounting:** No
- **With function lighting:** No
- **Over voltage protection:** No
- **Fault current protection:** No
- **Mounting method:** Flush mounted (plaster)
- **Material:** Plastic
- **Material quality:** Thermoplastic
- **Halogen free:** Yes
- **Surface protection:** Untreated
- **Surface finishing:** Glossy
- **With on/off switch:** No
- **With loop through function:** No
- **Rotated central insert:** No
- **Nominal current:** 15 A
- **Nominal voltage:** 127 v
- **Frequency:** 50,00 - 60,00 HZ
- **Suitable for degree of protect:** IP20
- **For heavy conditions (in accor):** No
- **Impact strength:** Other
- **Width of device:** 67,30 mm
- **Height of device:** 49,00 mm
- **Depth of device:** 35,50 mm

Marcas

- 00. Mercado CE - UE
- 19. NOM - México
- 29. QCERT - Colombia ([download](#))
- 37. Mercado - Marruecos
- 99. Directiva RAEE ([download](#))

Embalajes



8 007352 130098
Código 8007352130098
Cantidad 1 NR
Med. 5,3x3,9x7,6 [cm]
Peso 57,33 [g]



8 007352 130104
Código 8007352130104
Cantidad 20 NR
Med. 28,1x13,1x11,3 [cm]
Peso 1.256,8 [g]



8 007352 335714
Código 8007352335714
Cantidad 240 NR
Med. 59x38,5x24 [cm]
Peso 15.876 [g]

Legal

Vimar se reserva el derecho de cambiar en cualquier momento y sin previo aviso las características de los productos reportados. La instalación debe ser realizada por personal cualificado cumpliendo con las disposiciones en vigor que regulan el montaje del material eléctrico en el país donde se instalen los productos. Para las condiciones de uso de la información de la ficha del producto, consulte [condiciones de uso](#).