



Plana: Toma 2P+T 15A 127V USA blanco

14245

Plana / Dispositivos / Tomas - otros estándares

Toma 2P+T 15A 127V USA blanco

Toma 2P+T 15 A 127 V~ estándares americano y saudita, blanco

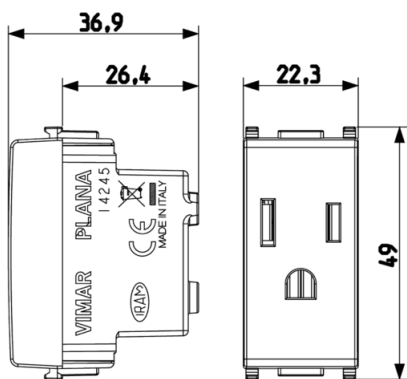
Estado producto

3 - Activo

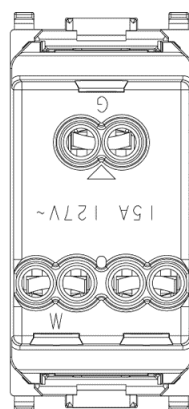
Cant. mínima de pedido

20 NR

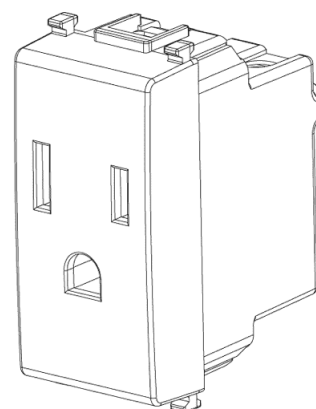
Dibujos



Volúmenes



Vista trasera



Vista 3D





Datos técnicos

- **Class group:** Domestic switching devices
- **Class:** Socket outlet
- **Model:** American National Standard
- **With built-in USB power supply:** No
- **Number of units:** 1
- **Number of modules (module syst):** 1
- **Number of socket outlets switc:** 0
- **Imprint/indication:** Without imprint
- **Connection type:** Screwed terminal
- **With hinged lid:** No
- **With child-protection:** No
- **Label space/information surfac:** Yes
- **Colour:** White
- **RAL-number (akin):** 9003
- **Transparent:** No
- **Lockable:** No
- **Eject-mechanism:** No
- **Insulated mounting:** No
- **With function lighting:** No
- **Over voltage protection:** No
- **Fault current protection:** No
- **Mounting method:** Flush mounted (plaster)
- **Material:** Plastic
- **Material quality:** Thermoplastic
- **Halogen free:** Yes
- **Surface protection:** Untreated
- **Surface finishing:** Glossy
- **With on/off switch:** No
- **With loop through function:** No
- **Rotated central insert:** No
- **Nominal current:** 15 A
- **Nominal voltage:** 127 v
- **Frequency:** 50,00 - 60,00 HZ
- **Suitable for degree of protect:** IP20
- **For heavy conditions (in accor):** No
- **Impact strength:** Other
- **Width of device:** 22,30 mm
- **Height of device:** 49,00 mm
- **Depth of device:** 36,90 mm

Marcas

- 00. Mercado CE - UE
- 19. NOM - México
- 20. IRAM - Argentina
- 29. QCERT - Colombia ([download](#))
- 37. Mercado - Marruecos
- 99. Directiva RAEE ([download](#))

Embalajes



8 007352 130074
Código 8007352130074
Cantidad 1 NR
Med. 4,1x2,8x5,3 [cm]
Peso 28,73 [g]



8 007352 130081
Código 8007352130081
Cantidad 20 NR
Med. 21,4x11,6x6 [cm]
Peso 631,93 [g]



8 007352 626102
Código 8007352626102
Cantidad 460 NR
Med. 57,5x22,5x30 [cm]
Peso 14.936 [g]

Legal

Vimar se reserva el derecho de cambiar en cualquier momento y sin previo aviso las características de los productos reportados. La instalación debe ser realizada por personal cualificado cumpliendo con las disposiciones en vigor que regulan el montaje del material eléctrico en el país donde se instalen los productos. Para las condiciones de uso de la información de la ficha del producto, consulte [condiciones de uso](#).