



## Plana: Variador 120V 30-500W/30-300VA blanco

14147

Plana / Dispositivos / Dispositivos de mando electrónicos

### Variador 120V 30-500W/30-300VA blanco

Variador 120 V~ 50-60 Hz para: lámparas incandescentes 30-500 W, transformadores ferromagnéticos 30-300 VA, mando y ajuste con potenciómetro rotatorio, visible en la oscuridad, blanco

### Estado producto

3 - Activo

### Cant. mínima de pedido

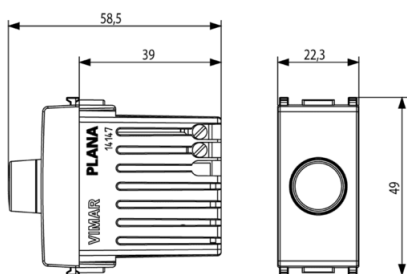
20 NR

### Instrucciones, Manuales, Documentación

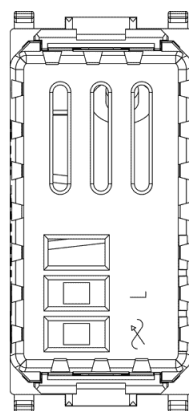
- [Hoja de instruccione \(534 kb\)](#)



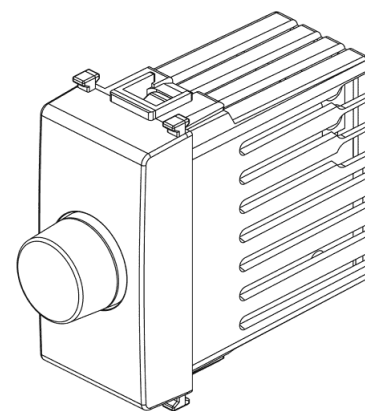
### Dibujos



Volúmenes



Vista trasera



Vista 3D



## Datos técnicos

- **Class group:** Domestic switching devices
- **Class:** Dimmer
- **Method of operation:** Turn button
- **Type of load:** Inductive load
- **Applicable with button:** No
- **Applicable with movement senso:** No
- **Applicable with presence indic:** No
- **Applicable with time switch/ti:** No
- **Applicable with transmission b:** No
- **Applicable with infrared butto:** No
- **Mounting method:** Flush mounted (plaster)
- **Type of fastening:** Snapper mounting
- **Material:** Plastic
- **Material quality:** Thermoplastic
- **Surface protection:** Untreated
- **Surface finishing:** Glossy
- **Colour:** White
- **RAL-number (akin):** 9003
- **Transparent:** No
- **Suitable for degree of protect:** IP40
- **Nominal voltage:** 120,00 - 120,01 v
- **Frequency:** 50,00 - 60,00 HZ
- **Control voltage:** 120,00 - 120,01 v
- **Nominal power:** 30 - 500 VA
- **Width of device:** 22,30 mm
- **Height of device:** 49,00 mm
- **Depth of device:** 58,50 mm

## Marcas

- 00. Mercado CE - UE
- 10. EAC Eurasian Customs Union
- 19. NOM - México
- 37. Mercado - Marruecos
- 92. RoHS EAU
- 99. Directiva RAEE ([download](#))

## Embalajes



8 007352 146433

**Código** 8007352146433  
**Cantidad** 1 NR  
**Med.** 6x2,8x5,3 [cm]  
**Peso** 47,73 [g]



8 007352 146440

**Código** 8007352146440  
**Cantidad** 20 NR  
**Med.** 28,1x13,1x6 [cm]  
**Peso** 1.029,73 [g]

## Legal

Vimar se reserva el derecho de cambiar en cualquier momento y sin previo aviso las características de los productos reportados. La instalación debe ser realizada por personal cualificado cumpliendo con las disposiciones en vigor que regulan el montaje del material eléctrico en el país donde se instalen los productos. Para las condiciones de uso de la información de la ficha del producto, consulte [condiciones de uso](#).