



Plana Silver: Variador 120V 30-500W/30-300VA Silver

14147.SL

Plana Silver / Dispositivos / Dispositivos de mando electrónicos

Variador 120V 30-500W/30-300VA Silver

Variador 120 V~ 50-60 Hz para: lámparas incandescentes 30-500 W, transformadores ferromagnéticos 30-300 VA, mando y ajuste con potenciómetro rotatorio, visible en la oscuridad, Silver

Estado producto

3 - Activo

Cant. mínima de pedido

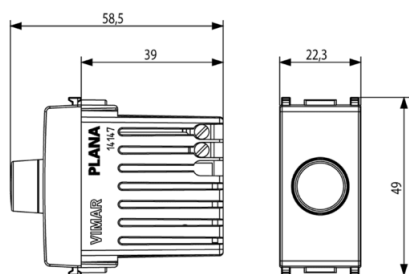
20 NR

Instrucciones, Manuales, Documentación

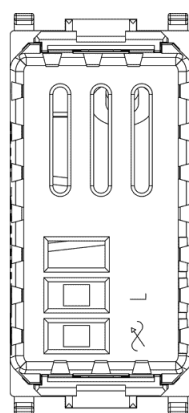
- [Hoja de instruccione \(534 kb\)](#)



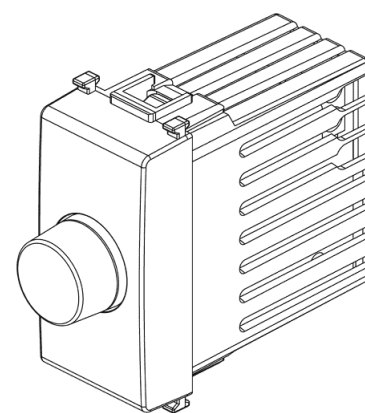
Dibujos



Volúmenes



Vista trasera



Vista 3D



Datos técnicos

- **Class group:** Domestic switching devices
- **Class:** Dimmer
- **Method of operation:** Turn button
- **Type of load:** Inductive load
- **Applicable with button:** No
- **Applicable with movement senso:** No
- **Applicable with presence indic:** No
- **Applicable with time switch/ti:** No
- **Applicable with transmission b:** No
- **Applicable with infrared butto:** No
- **Mounting method:** Flush mounted (plaster)
- **Type of fastening:** Snapper mounting
- **Material:** Plastic
- **Material quality:** Thermoplastic
- **Surface protection:** Lacquered
- **Surface finishing:** Glossy
- **Colour:** Silver
- **RAL-number (akin):** 9006
- **Transparent:** No
- **Suitable for degree of protect:** IP40
- **Nominal voltage:** 120,00 - 120,01 v
- **Frequency:** 50,00 - 60,00 HZ
- **Control voltage:** 120,00 - 120,01 v
- **Nominal power:** 30 - 500 VA
- **Width of device:** 22,30 mm
- **Height of device:** 49,00 mm
- **Depth of device:** 58,50 mm

Marcas

- 00. Mercado CE - UE
- 10. EAC Eurasian Customs Union
- 37. Mercado - Marruecos
- 92. RoHS EAU
- 99. Directiva RAEE ([download](#))

Embalajes



8007352 311107
Código 8007352311107
Cantidad 1 NR
Med. 6x2,8x5,3 [cm]
Peso 47,29 [g]



8007352 311114
Código 8007352311114
Cantidad 20 NR
Med. 28,1x13,1x6 [cm]
Peso 1.021,67 [g]

Legal

Vimar se reserva el derecho de cambiar en cualquier momento y sin previo aviso las características de los productos reportados. La instalación debe ser realizada por personal cualificado cumpliendo con las disposiciones en vigor que regulan el montaje del material eléctrico en el país donde se instalen los productos. Para las condiciones de uso de la información de la ficha del producto, consulte [condiciones de uso](#).