



Plana: Módulo ciego blanco

14041

Plana / Accesorios / Obturador y salida de cable

Módulo ciego blanco

Módulo ciego, blanco

Estado producto

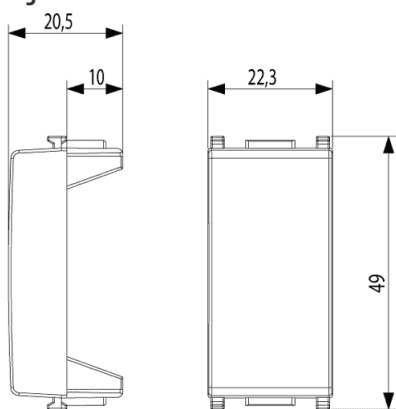
3 - Activo

Cant. mínima de pedido

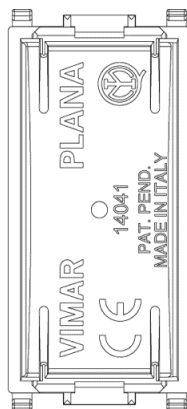
100 NR



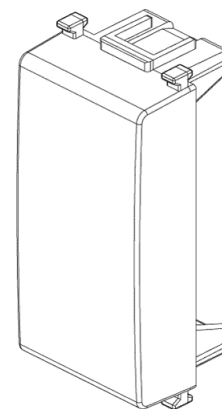
Dibujos



Volúmenes



Vista trasera



Vista 3D

Datos técnicos

- **Class group:** Domestic switching devices
- **Class:** Push-switch button
- **Method of operation:** Other
- **Feedback-signal contact:** No
- **Mounting method:** Flush mounted (plaster)
- **Type of fastening:** Mounting with claw
- **Material:** Plastic
- **Material quality:** Thermoplastic
- **Halogen free:** Yes
- **Surface protection:** Untreated
- **Surface finishing:** Glossy
- **Colour:** White
- **RAL-number (akin):** 9003
- **Transparent:** No
- **Label space/information surfac:** Yes
- **Width of device:** 22,30 mm
- **Height of device:** 49,00 mm
- **Depth of device:** 20,50 mm



Marcas

- 01. IMQ - Italia ([download](#))
- 08. ASTA - Reino Unido ([download](#))
- 15. CCC - China ([download](#))
- 29. QCERT - Colombia ([download](#))
- 96. Experto electrotécnico ([download](#))

Embalajes



8 007352 108882
Código 8007352108882
Cantidad 1 NR
Med. 2,23x4,9x2,05 [cm]
Peso 4,4 [g]



8 007352 108899
Código 8007352108899
Cantidad 10 NR
Med. 22x4,9x2 [cm]
Peso 46,5 [g]



8 007352 108905
Código 8007352108905
Cantidad 100 NR
Med. 28,2x11,1x10 [cm]
Peso 560,27 [g]



8 007352 308602
Código 8007352308602
Cantidad 2.000 NR
Med. 80x56x20,5 [cm]
Peso 6.404,00 [g]

Legal

Vimar se reserva el derecho de cambiar en cualquier momento y sin previo aviso las características de los productos reportados. La instalación debe ser realizada por personal cualificado cumpliendo con las disposiciones en vigor que regulan el montaje del material eléctrico en el país donde se instalen los productos. Para las condiciones de uso de la información de la ficha del producto, consulte [condiciones de uso](#).