



Plana Silver: Módulo ciego Silver

14041.SL

Plana Silver / Accesorios / Obturador y salida de cable

Módulo ciego Silver

Módulo ciego, Silver

Estado producto

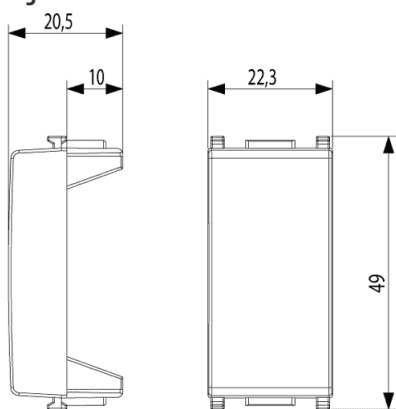
3 - Activo

Cant. mínima de pedido

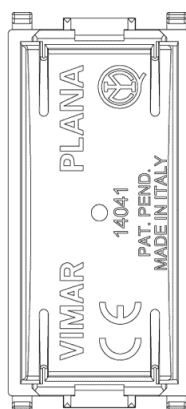
100 NR



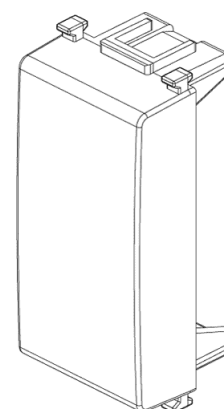
Dibujos



Volúmenes



Vista trasera



Vista 3D

Datos técnicos

- **Class group:** Domestic switching devices
- **Class:** Push-switch button
- **Method of operation:** Other
- **Feedback-signal contact:** No
- **Mounting method:** Flush mounted (plaster)
- **Type of fastening:** Mounting with claw
- **Material:** Plastic
- **Material quality:** Thermoplastic
- **Halogen free:** Yes
- **Surface protection:** Lacquered
- **Surface finishing:** Glossy
- **Colour:** Silver
- **RAL-number (akin):** 9006
- **Transparent:** No
- **Label space/information surfac:** Yes
- **Width of device:** 22,30 mm
- **Height of device:** 49,00 mm
- **Depth of device:** 20,50 mm



Marcas

- 01. IMQ - Italia ([download](#))
- 08. ASTA - Reino Unido ([download](#))
- 15. CCC - China ([download](#))
- 29. QCERT - Colombia ([download](#))
- 96. Experto electrotécnico ([download](#))

Embalajes



8 007352 310933
Código 8007352310933
Cantidad 1 NR
Med. 2,23x4,9x2,05 [cm]
Peso 4,53 [g]



8 007352 321816
Código 8007352321816
Cantidad 10 NR
Med. 22x4,9x2 [cm]
Peso 46,4 [g]



8 007352 310940
Código 8007352310940
Cantidad 100 NR
Med. 28,2x11,1x10 [cm]
Peso 562 [g]



8 007352 352025
Código 8007352352025
Cantidad 2.000 NR
Med. 80x56x20,5x30 [cm]
Peso 64240 [g]

Legal

Vimar se reserva el derecho de cambiar en cualquier momento y sin previo aviso las características de los productos reportados. La instalación debe ser realizada por personal cualificado cumpliendo con las disposiciones en vigor que regulan el montaje del material eléctrico en el país donde se instalen los productos. Para las condiciones de uso de la información de la ficha del producto, consulte [condiciones de uso](#).