



Plana: Tecla 3M iluminable en anillo blanco

14023

Plana / Dispositivos / Dispositivos de mando básicos

Tecla 3M iluminable en anillo blanco

Tecla intercambiable 3 módulos, iluminable en anillo, blanco

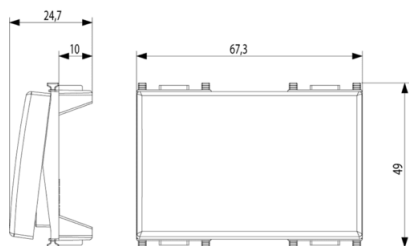
Estado producto

3 - Activo

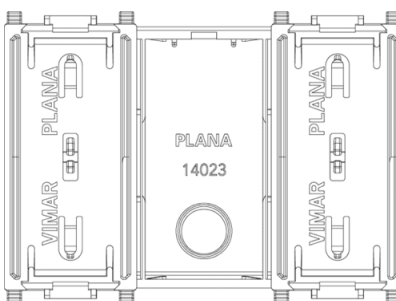
Cant. mínima de pedido

10 NR

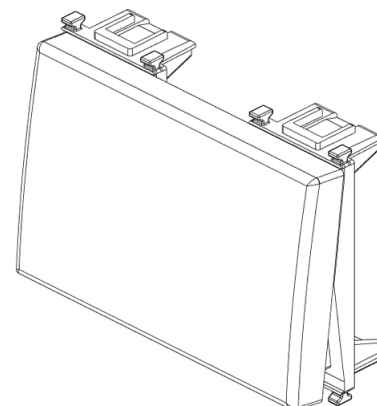
Dibujos



Volúmenes



Vista trasera



Vista 3D

Datos técnicos

- **Class group:** Domestic switching devices
- **Class:** Control element/cover plate for domestic
- **Model:** Single rocker
- **Imprint/indication:** Without imprint
- **Utilization:** Switch/push button
- **Suitable for touch sensor conn:** No
- **Type of fastening:** Clamp mounting
- **Monitoring window/light outlet:** Yes
- **Material:** Plastic
- **Material quality:** Thermoplastic
- **Halogen free:** Yes
- **Surface protection:** Untreated
- **Surface finishing:** Glossy
- **Colour:** White
- **RAL-number (akin):** 9003
- **With label area:** No
- **With exchangeable lens/symbol:** No
- **Suitable for degree of protect:** IP40



Marcas

- 01. IMQ - Italia ([download](#))
- 29. QCERT - Colombia ([download](#))
- 96. Experto electrotécnico ([download](#))

Embalajes



8 007352 112551

Código 8007352112551**Cantidad** 1 NR**Med.** 6,73x4,9x2,47 [cm]**Peso** 17,4 [g]

8 007352 112568

Código 8007352112568**Cantidad** 2 NR**Med.** 5,3x3,9x7,6 [cm]**Peso** 40,6 [g]

8 007352 112575

Código 8007352112575**Cantidad** 10 NR**Med.** 20,6x8,5x6 [cm]**Peso** 251,27 [g]

Legal

Vimar se reserva el derecho de cambiar en cualquier momento y sin previo aviso las características de los productos reportados. La instalación debe ser realizada por personal cualificado cumpliendo con las disposiciones en vigor que regulan el montaje del material eléctrico en el país donde se instalen los productos. Para las condiciones de uso de la información de la ficha del producto, consulte [condiciones de uso](#).