



Plana: Interruptor cruzado 1P 16AX blanco

14013

Plana / Dispositivos / Dispositivos de mando básicos

Interruptor cruzado 1P 16AX blanco

Interruptor cruzado 1P 16 AX 250 V~, iluminable en disco, tecla sustituable, blanco. Máx 200 W para lámparas con balasto integrado

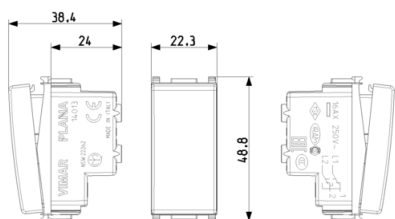
Estado producto

3 - Activo

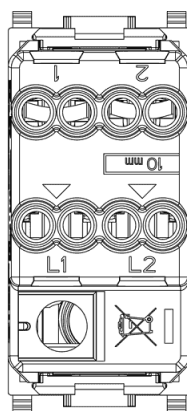
Cant. mínima de pedido

50 NR

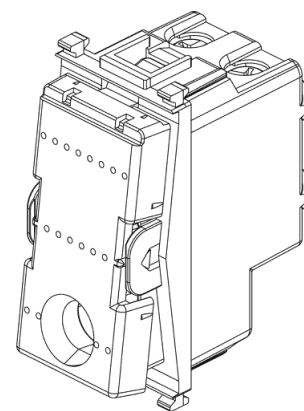
Dibujos



Volúmenes



Vista trasera



Vista 3D





Datos técnicos

- **Class group:** Domestic switching devices
- **Class:** Switch
- **Wiring system:** Intermediate switch
- **Method of operation:** Rocker/button
- **Assembly arrangement:** Modular device for domestic switching devices
- **Number of modules (module syst):** 1
- **Push button switch:** Yes
- **Number of rockers:** 1
- **Mounting method:** Flush mounted (plaster)
- **Type of fastening:** Engage (snap)
- **With mounting plate:** No
- **Material:** Plastic
- **Material quality:** Thermoplastic
- **Halogen free:** Yes
- **Surface protection:** Untreated
- **Surface finishing:** Glossy
- **Colour:** White
- **RAL-number (akin):** 9003
- **Label space/information surfac:** Yes
- **Illumination:** Optional
- **Function lighting:** Control and orientation
- **Type of lighting:** Not included
- **Suitable for degree of protect:** IP40
- **Nominal voltage:** 250 v
- **Rated current:** 16 A
- **Feedback-signal contact:** No
- **Connection type:** Screwed terminal
- **Washing machine switch:** No
- **Width of device:** 22,30 mm
- **Height of device:** 49,00 mm
- **Depth of device:** 38,70 mm
- **Built-in depth:** 24,00 mm

Marcas

- 00. Mercado CE - UE
- 01. IMQ - Italia ([download](#))
- 07. INGECER - Chile
- 10. EAC Eurasian Customs Union
- 14. TSE - Turquía ([download](#))
- 15. CCC - China ([download](#))
- 19. NOM - México
- 20. IRAM - Argentina
- 23. INMETRO - Brasil ([download](#))
- 28. NSW / RCM - Australia ([download](#))
- 29. QCERT - Colombia ([download](#))
- 31. TISI - Tailandia
- 37. Mercado - Marruecos
- 92. RoHS EAU
- 96. Experto electrotécnico ([download](#))
- 99. Directiva RAEE ([download](#))

Embalajes



8 007352 106536
Código 8007352106536
Cantidad 1 NR
Med. 4,1x2,8x5,3 [cm]
Peso 33,6 [g]



8 007352 106543
Código 8007352106543
Cantidad 50 NR
Med. 21,6x11,6x14,3 [cm]
Peso 1.779 [g]



8 007352 361287
Código 8007352361287
Cantidad 200 NR
Med. 30,5x26x22 [cm]
Peso 7.954 [g]

Legal

Vimar se reserva el derecho de cambiar en cualquier momento y sin previo aviso las características de los productos reportados. La instalación debe ser realizada por personal cualificado cumpliendo con las disposiciones en vigor que regulan el montaje del material eléctrico en el país donde se instalen los productos. Para las condiciones de uso de la información de la ficha del producto, consulte [condiciones de uso](#).