



Plana: Mecanismo interruptor 1P 16AX

14001.0

Plana / Dispositivos / Dispositivos de mando básicos

Mecanismo interruptor 1P 16AX

Mecanismo interruptor 1P 16 AX 250 V~, iluminable, a completar con tecla 1-2-3 módulos. Máx 200 W para lámparas con balasto integrado

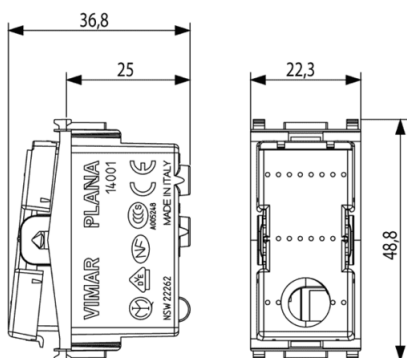
Estado producto

3 - Activo

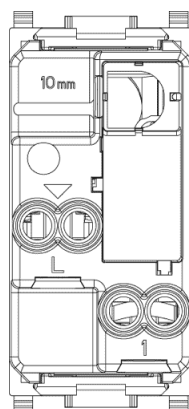
Cant. mínima de pedido

50 NR

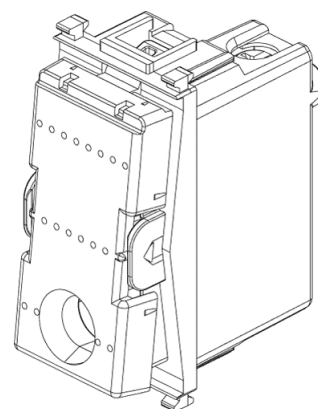
Dibujos



Volúmenes



Vista trasera



Vista 3D





Datos técnicos

- **Class group:** Domestic switching devices
- **Class:** Switch
- **Wiring system:** Off switch 1-pole
- **Method of operation:** Rocker/button
- **Assembly arrangement:** Modular device for domestic switching devices
- **Number of modules (module syst):** 1
- **Push button switch:** Yes
- **Number of rockers:** 1
- **Mounting method:** Flush mounted (plaster)
- **Type of fastening:** Engage (snap)
- **With mounting plate:** No
- **Material:** Plastic
- **Material quality:** Thermoplastic
- **Halogen free:** Yes
- **Surface protection:** Untreated
- **Surface finishing:** Glossy
- **Colour:** Green
- **RAL-number (akin):** 9003
- **Label space/information surfac:** Yes
- **Illumination:** Optional
- **Function lighting:** Control and orientation
- **Type of lighting:** Not included
- **Suitable for degree of protect:** IP40
- **Nominal voltage:** 250 v
- **Rated current:** 16 A
- **Feedback-signal contact:** No
- **Connection type:** Screwed terminal
- **Washing machine switch:** No
- **Width of device:** 22,30 mm
- **Height of device:** 49,00 mm
- **Depth of device:** 38,40 mm
- **Built-in depth:** 24,00 mm

Marcas

- 00. Mercado CE - UE
- 01. IMQ - Italia ([download](#))
- 10. EAC Eurasian Customs Union
- 14. TSE - Turquía ([download](#))
- 15. CCC - China ([download](#))
- 19. NOM - México
- 20. IRAM - Argentina
- 23. INMETRO - Brasil ([download](#))
- 28. NSW / RCM - Australia ([download](#))
- 29. QCERT - Colombia ([download](#))
- 34. PSE - Japón
- 37. Mercado - Marruecos
- 92. RoHS EAU
- 96. Experto electrotécnico ([download](#))
- 99. Directiva RAEE ([download](#))

Embalajes



8 007352 106376
Código 8007352106376
Cantidad 1 NR
Med. 4,1x2,8x5,3 [cm]
Peso 24,27 [g]



8 007352 118683
Código 8007352118683
Cantidad 50 NR
Med. 21,6x11,6x14,3 [cm]
Peso 1.323,47 [g]



8 007352 637115
Código 8007352637115
Cantidad 500 NR
Med. 57,5x22,5x30 [cm]
Peso 13.720 [g]

Legal

Vimar se reserva el derecho de cambiar en cualquier momento y sin previo aviso las características de los productos reportados. La instalación debe ser realizada por personal cualificado cumpliendo con las disposiciones en vigor que regulan el montaje del material eléctrico en el país donde se instalen los productos. Para las condiciones de uso de la información de la ficha del producto, consulte [condiciones de uso](#).