



# Dicroica LED MR16 Essential

## LED MR16 4.5-50W 36D 865 SO 100-240V 3BC

Las Essential LEDspots MR16 son compatibles con la mayoría de los sistemas existentes con conector GU5.3 y están diseñadas para el reemplazo por renovación de dicroicas halógenas. Las Essential LEDspots MR16 brindan grandes ahorros de energía y minimizan la inversión inicial.

### Datos del producto

Funcionamiento de emergencia	
Tapa y base	GU5.3 [ GU5.3]
Cumple con el reglamento RoHS de la UE	Sí
Vida útil nominal (nominal)	15000 h
Tipo técnico	4.5-50W

Rendimiento inicial (conforme con IEC)	
Código de color	865 [ CCT de 6.500 K]
Ángulo de haz (nominal)	36 °
Flujo luminoso (nominal)	400 lm
Intensidad lumínica (nominal)	700 cd
Designación de color	Luz de día fría
Temperatura de color correlacionada (nominal)	6500 K
Eficacia lumínica (promedio) (nominal)	88.00 lm/W
Consistencia de color	<6
Índice de reproducción de color (Nom)	80
LLMF At End Of Nominal Lifetime (Nom)	70 %

Mecánicos y de carcasa	
Frecuencia de entrada	50 a 60 Hz

Power (Rated) (Nom)	4.5 W
Lamp Current (Nom)	77 mA
Equivalente en potencia en vatios	50 W
Tiempo de inicio (nominal)	0.5 s
Tiempo de calentamiento para 60 % de luz (nominal)	0.5 s
Factor de potencia (nominal)	0.4
Voltaje (nominal)	100-240 V

Temperatura	
T° estuche máxima (nominal)	65 °C

Controles y regulación	
Con regulación de intensidad	No

Datos técnicos de la luz	
Forma del foco	MR16 [ 2"/50 mm]

Aprobación y aplicación	
Consumo de energía kWh/1000 h	- kWh

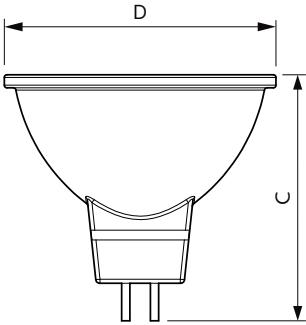
# Dicroica LED MR16 Essential

## Datos de producto

Código del producto completo	871869680903700
Nombre del producto del pedido	LED MR16 4.5-50W 36D 865 SO 100-240V 3BC
EAN/UPC: producto	50046677535068
Código del pedido	929001874141

Numerator - Quantity Per Pack	1
Numerator - Packs per outer box	6
N.º de material (12NC)	929001874141
Net Weight (Piece)	0.010 kg

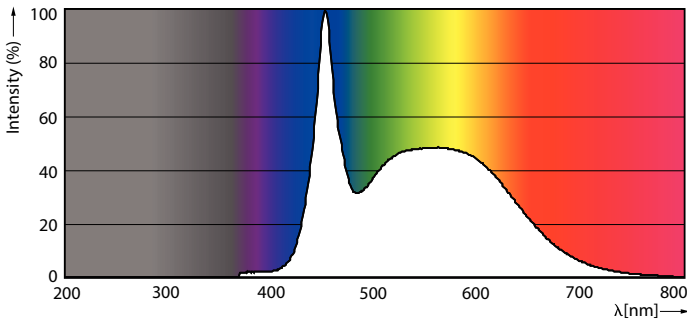
## Plano de dimensiones



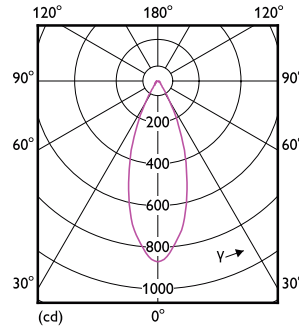
LED MR16 4.5-50W 36D 865 SO 100-240V 3BC

Product	D	C
LED MR16 4.5-50W 36D 865 SO 100-240V 3BC	50.5 mm	46.5 mm

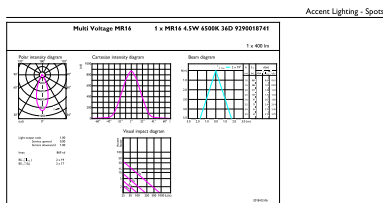
## Datos fotométricos



50W GU5-3 MR16



50W GU5-3 MR16 36D 830 3000K

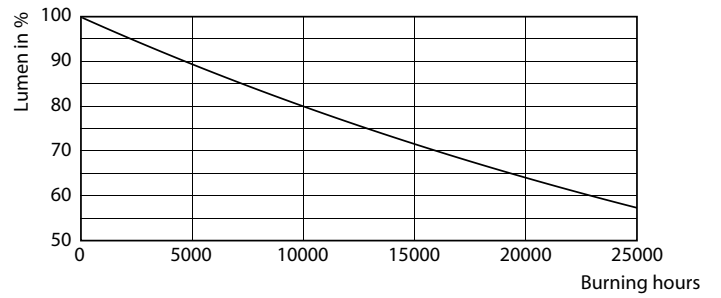
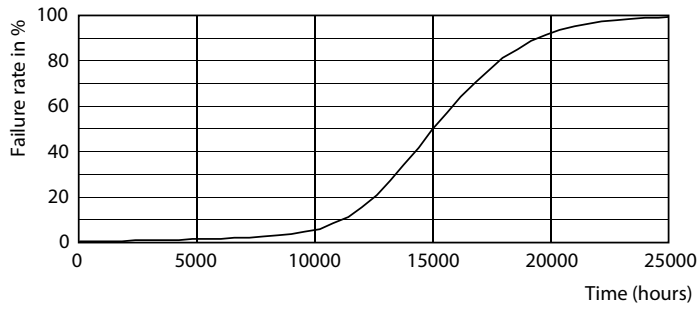


CalcLux Photometrics 4.3 | Philips Lighting B.V. | Page 1/1

50W GU5-3 MR16 36D 865 6500K

# Dicroica LED MR16 Essential

## Lifetime



50W GU5-3 MR16

50W GU5-3 MR16

