



---

## Áreas de aplicación

- En hornos
- En refrigeradores

---

## Beneficios del producto

- 1000 horas de vida
- 125 V~

---

## Características del producto

- Bulbo A15
- Diferentes acabados



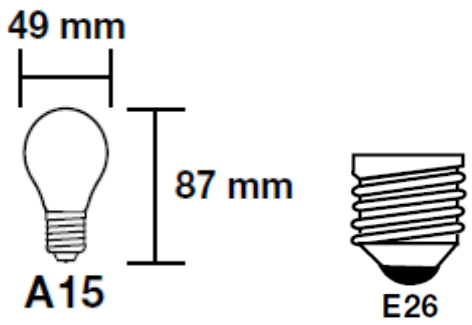
## Datos Eléctricos

Clave	87374	87375	87379
Descripción	A15 25 125 E26 CLEAR	A15 25 125 E26 FROSTED	A15 40 125 E26 PERLA
Voltaje Nominal	25 W	25 W	40 W
Horas de vida	1000 h	1000 h	1000 h

## Datos Fotométricos

Clave	87374	87375	87379
Descripción	A15 25 125 E26 CLEAR	A15 25 125 E26 FROSTED	A15 40 125 E26 PERLA
Temperatura de color	3000 k	3000 k	3000 k
Tipo de color	Cálida	Cálida	Cálida

## Dimensiones



Clave	87374	87375	87379
Descripción	A15 25 125 E26 CLEAR	A15 25 125 E26 FROSTED	A15 40 125 E26 PERLA
Diámetro	49 mm	49 mm	49 mm
Largo	87 mm	87 mm	87 mm
Bulbo	A15	A15	A15
Base	E26	E26	E26