

KOBAN

La serie profesional de pinzas KPA-11 proporciona muchas funciones para mediciones profesionales de corriente y voltaje en DC/CA, incluyendo resistencia, capacitancia y prueba de diodo, continuidad, temperatura y muchas más. Su gran pantalla retro-iluminada te permite visualizar perfectamente las mediciones en los lugares de menor visibilidad.

Con su mordaza en forma de lágrima permite un fácil manejo en lugares donde hay poco espacio. Su diseño y especificaciones la hacen especialmente apta para aplicaciones industriales.



CARACTERÍSTICAS

- ✓ Pantalla LCD con retro-iluminación
- ✓ Mordaza de aprox. 55mm.
- ✓ Gran robustez
- ✓ Especialmente apta para aplicaciones industriales
- ✓ Posibilidad de adaptar KPA FLEX-01
- ✓ Diseñada para operar con facilidad en áreas reducidas
- ✓ Cumple norma CE, EN-61010-1
- ✓ IP40




EMC & LVD

- ✓ EN-61326
- ✓ EN-61010-1
- ✓ EN-61010-2-032
- ✓ EN-61010-2-033



ESPECIFICACIONES GENERALES

Apertura de la pinza	55 mm aprox.
Pantalla	LCD de 3-3/4 dígitos (4000 conteos) con retroiluminación
Prueba de continuidad	El zumbador emite una señal sonora. Umbral <math><100\Omega</math>. Corriente de prueba <math><1\text{mA}</math>.
Prueba de diodo	Corriente de prueba 0,3 mA típico; Voltaje en circuito abierto 1,5 V DC típico
Indicador de batería baja	Se muestra el icono 
Indicador exceso de rango	Se muestra "OL"
Velocidad de medición	2 mediciones por segundo, nominal
Impedancia de entrada	10 M Ω (V CC y V CA)
Temperatura de funcionamiento	De -10 °C a 50 °C
Temperatura de almacenamiento	De -30 °C a 60 °C
Humedad de funcionamiento	90%(0oC a 30oC); 75%(30oC a 40oC); 45%(40oC a 50oC)
Humedad de almacenamiento	< 80 %
Altitud de funcionamiento	3000 metros máximo
Batería	Una (1) batería de 9 V
Apagado automático	Después de aprox. 30 minutos
Dimensiones	270 x 107 x 50 mm
Peso	554g
Seguridad	Para uso en interiores y de acuerdo con los requisitos de doble aislamiento establecidos en la norma IEC 1010-1(2001):EN 61010-1(2001). Categoría de sobrevoltaje III 1000 V y IV 600 V.Grado de contaminación 2.

ESPECIFICACIONES ELÉCTRICAS

Función	Rango	Precisión (% de lectura + dígitos)	Resolución
Voltaje de CC	4 V	$\pm (1 \% + 8 \text{ díg.})$	1 mV
	40 V	$\pm (1 \% + 4 \text{ díg.})$	10 mV
	400 V	$\pm (1 \% + 4 \text{ díg.})$	100 mV
	1000 V	$\pm (1 \% + 4 \text{ díg.})$	1 V

Impedancia de entrada: 10 M Ω

Protección contra sobre-pasamiento de rango: 1000 V CC

Función	Rango	Precisión (% de lectura + dígitos)	Resolución
Voltaje de CA	4 V	± (1 % + 8 díg.)	1 mV
	40 V	± (1 % + 4 díg.)	10 mV
	400 V	± (1 % + 4 díg.)	100 mV
	1000 V	± (1 % + 4 díg.)	1 V

Impedancia de entrada: 10 MΩ

Protección contra sobre-pasamiento de rango: 1000 V CA

Función	Rango	Precisión (% de lectura + dígitos)	Resolución
Corriente de CA	40 A	± (2,5 % + 10 díg.)	10 mA
	400 A	± (2,5 % + 5 díg.)	100 mA
	1000 A	± (3,0 % + 4 díg.)	1 A

Protección contra sobre-pasamiento de rango: entrada máxima 1000 A

Respuesta de frecuencia: 50 Hz ~ 60 Hz

Todos los rangos de voltaje de CA están especificados desde el 5 % al 100 % del rango

Función	Rango	Precisión (% de lectura + dígitos)	Resolución
Resistencia	400 Ω	± (1 % + 4 díg.)	0,1 Ω
	4 kΩ	± (1 % + 2 díg.)	1 Ω
	40 kΩ	± (1 % + 2 díg.)	10 Ω
	400 kΩ	± (1 % + 2 díg.)	100 Ω
	4 MΩ	± (1,5 % + 3 díg.)	1 kΩ
	40 MΩ	± (2 % + 3 díg.)	10 kΩ

Protección contra sobre-pasamiento de rango: 600 V rms

Frecuencia medida con los cables de prueba con el medidor establecido en voltaje de CA

Función	Rango	Precisión (% de lectura + dígitos)
Frecuencia	5.000 Hz	± (1,5 % + 5 díg.)
	50.00 Hz	± (1,2 % + 2 díg.)
	500.0 Hz	± (1,2 % + 2 díg.)
	5.000 KHz	± (1,2 % + 2 díg.)
	50.00 KHz	± (1,2 % + 2 díg.)
	500.0 KHz	± (1,2 % + 2 díg.)
	5 MHz	± (1,5 % + 10 díg.)
	10 MHz	± (1,5 % + 10 díg.)

Función	Rango	Precisión (% de lectura + dígitos)	Resolución
Ciclo de trabajo	De 0,5 % a 99,0 %	± (1,2 % + 2 díg.)	0,1 %
	Ancho de pulso: 100µs – 100ms		

Protección contra sobre-pasamiento de rango: 600 V rms

Función	Rango	Precisión (% de lectura + dígitos)
Capacitancia	40 nF	± (5 % + 100 díg.)
	400 nF	± (3 % + 5 díg.)
	4.000 µF	± (3,5 % + 5 díg.)
	40.00 µF	± (3,5 % + 5 díg.)
	100.0 µF	± (5 % + 5 díg.)

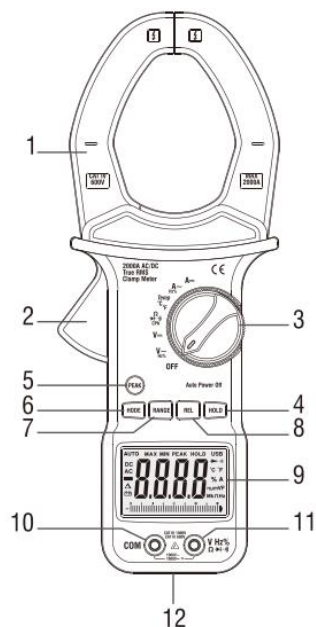
Protección contra sobre-pasamiento de rango: 600 V rms

Función	Condiciones de prueba	Lectura
Diodo	El amperaje directo en CC es aprox. 0,5 mA, el voltaje inverso es aprox. 2 V	Caída del voltaje directo del diodo
Continuidad	El voltaje abierto es aprox. 0,5 V	El zumbador emite un sonido largo cuando la resistencia es inferior a $60 \pm 30 \Omega$

Protección contra sobre-pasamiento de rango: 600 V rms

CONTROLES

- 1- Mordaza
- 2- Gatillo
- 3- Selector de función
- 4- Botón HOLD
- 5- Botón PEAK/retroiluminación
- 6- Botón MODE
- 7- Botón RANGE
- 8- Botón REL/Hz
- 9- Pantalla LCD
- 10- Conector de entrada COM
- 11- Conector V Ω CAP Hz
- 12- Tapa del compartimento de la batería



DESCRIPCIÓN DE LOS ICONOS

HOLD	Retención de datos	
Signo menos	Visualización de lectura negativa	
De 0 a 3999	Dígitos de visualización de la medición	
	Valor relativo / A CC a cero	
AUTO	Modo de rango automático	
DC/AC	Corriente continua / corriente alterna	
	Batería baja	
mV o V	Milivoltios o voltios (voltaje)	
Ω	Ohmios (resistencia)	
A	Amperios (corriente)	
F	Faradios (capacitancia)	
Hz	Hercios (frecuencia)	
n, m, μ , M, k	Prefijo de las unidades de medida: nano, mili, micro, mega y kilo	
	Prueba de continuidad	
	Prueba de diodo	