

EG-AR111-14W



Ideal para:

- Nichos
- Residencias
- Comercios
- Museos
- Boutiques

Ficha Técnica

Luminaria de LEDS para interiores de alta eficiencia. Tipo fijo, Iluminación en estado sólido con excelente disipación de calor y cuerpo de aluminio y acrílico. Sencilla instalación, no contiene desechos tóxicos, ni emite rayos UV.

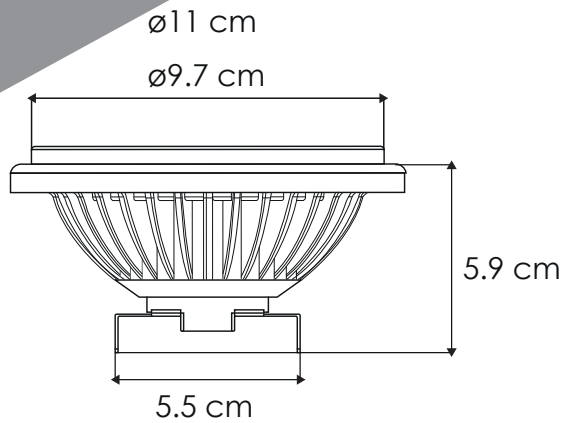


LINEA LAMPARAS
ACENTOS

MODELO:

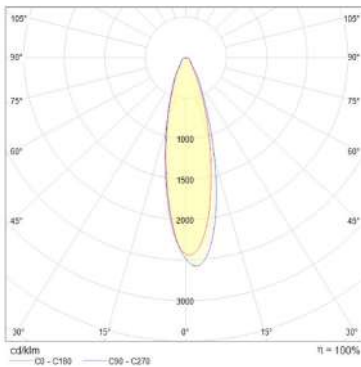
EG-AR111-14W

ENERGAIN[®]
ILUMINACIÓN SUSTENTABLE



Certificado
NOM

LED



Polar curve

- 3,000°K
- 4,100°K
- 6,000°K

Temperatura de color (TCC)



Vida útil
LED 35,000 h



IP50
Protección
contra el ambiente



20°
Ángulo
de apertura

Potencia Eléctrica	Tensión Eléctrica de Entrada	Corriente Nominal	Frecuencia	Peso	Consumo de energía	Flujo Luminoso	Cuerpo
14 W	100 - 240 V~/ 127V	0.11 A	50 - 60Hz	248 g	80	1,400 lm	Acrílico y aluminio

