

CITI 23

1. CARACTERÍSTICAS Y APLICACIONES

CITI 23 ES UNA LUMINARIA TIPO SUBURBANA DE SOBREPONER A MURO O BRAZO METÁLICO DISEÑADA PARA ALUMBRADO DE EXTERIORES TIPO RESIDENCIAL O COMERCIAL.

PUEDEN SER REEMPLAZO DE LUMINARIAS FLUORESCENTES SUBURBANAS DE 45W Y 65W.

DISEÑADA PARA ALTURAS DE MONTAJE DE 2.5 A 4M.

LED

EL DIODO EMISOR DE LUZ EMPLEADO EN CITI 35 TIENE UNA EFICIENCIA DE 140 LM/W COMO FUENTE LUMINOSA.

EL SISTEMA COMPLETO TIENE UNA EFICIENCIA DE 89 LM/W.

FOTOMETRÍA

LA ÓPTICA ESTÁ ESPECIALMENTE DISEÑADA PARA DIRIGIR LA LUZ DE FORMA ASIMÉTRICA HACIA EL FRENTE Y ABAJO, EFICIENTANDO EL SISTEMA PERMITIENDO UTILIZAR SOLAMENTE 23W. A DIFERENCIA DE OTRAS LUMINARIAS SUBURBANAS QUE EMITEN LUZ LATERALMENTE Y HACIA ARRIBA DESPERDIANDO LUZ.

DURABILIDAD EN LA INTEMPERIE

LA CONSTRUCCIÓN DE LA LUMINARIA HACE QUE SEA MUY DURABLE EN AMBIENTES EXTERIORES HÚMEDOS Y SALINOS COMO COSTA.

CUERPO DISIPADOR FABRICADO CON UNA ALEACIÓN ESPECIAL ÚNICA DE ALUMINIO UTILIZADA PARA RESISTIR LA CORROSIÓN Y OXIDACIÓN CAUSADA POR LA HUMEDAD. RECIBE UN TRATAMIENTO QUÍMICO DE SELLADO PREVIO AL ACABADO FINAL QUE ES DE PINTURA POLIÉSTER Y QUE ADEMÁS LO PROTEGE CONTRA RAYOS UV.

CARCASA Y SOPORTE FABRICADOS EN ABS, POLÍMERO DE INGENIERÍA MUY RESISTENTE MECÁNICAMENTE ADITIVADO PARA RESISTIR RAYOS UV.

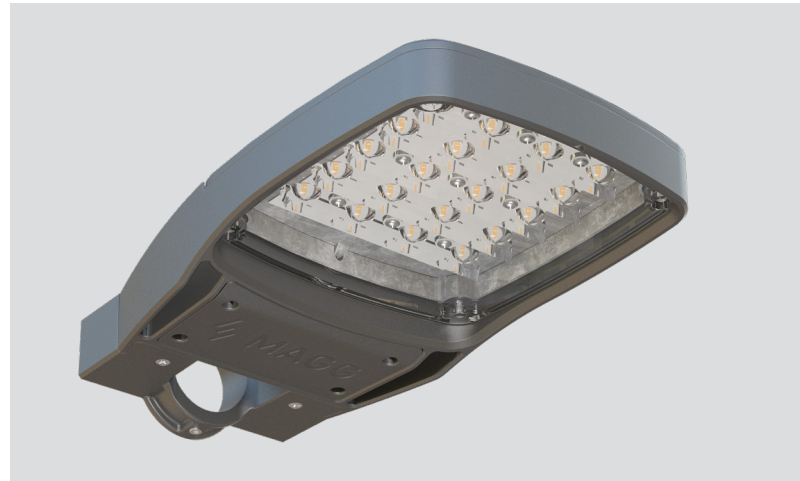
ELECTRÓNICA DISEÑADA Y MANUFACTURADA EN MAGG

EL DRIVER ES MULTIVOLTAJE PARA OPERAR EN UN RANGO DE TENSIÓN DE 100-240V.

INCLUYE FOTOCELDA INTEGRADA A LA LUMINARIA PARA ENCENDER Y APAGAR AUTOMÁTICAMENTE CON LA PRESENCIA O AUSENCIA DE LUZ AMBIENTAL.

IDEAL PARA:

- GARAGE
- PATIOS
- JARDINES
- CORREDORES
- MARQUESINAS



2. CARACTERÍSTICAS MECÁNICAS

2.1	CUERPO Y SOPORTE	• ABS, POLÍMERO DE INGENIERÍA DE ALTA RESISTENCIA MECÁNICA CON RESISTENCIA UV
2.2	DISIPADOR	• INYECCIÓN DE ALUMINIO DE ALTA RESISTENCIA A LA CORROSIÓN
2.3	ÓPTICA	• PMMA, POLÍMERO DE INGENIERÍA DE ALTA TRANSMITANCIA
2.4	PANTALLA	• PC, POLÍMERO DE INGENIERÍA DE ALTA RESISTENCIA MECÁNICA
2.5	FOTOSENSOR	• OMNIDIRECCIONAL ELECTRÓNICO INTEGRADO
2.6	TORNILLERÍA	• DE SEGURIDAD EN ACERO INOXIDABLE
2.7	MONTAJE O INSTALACIÓN	• SOBREPONER A MURO TUBO 40mm Ø EXTERIOR MÁX. (NO INCLUIDO)
2.8	GRADO DE PROTECCIÓN AL INGRESO	• IP65
2.9	ACABADO	• GRIS ACERO
2.10	PESO	• 1,000 gr

CITI 23

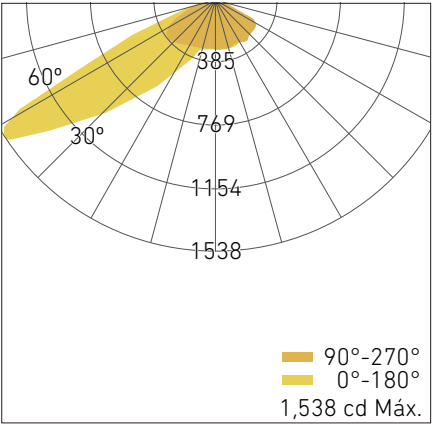
3. CARACTERÍSTICAS ELÉCTRICAS

- 3.1 FUENTE
 - (1) DRIVER TOTALMENTE INTEGRADO, INTERNO
 - VIDA ÚTIL: 25,000 HRS
- 3.2 RANGO DE TENSIÓN
 - 100-240V.
- 3.3 CORRIENTE DE OPERACIÓN
 - 0.30 A / 0.25 A
- 3.4 FRECUENCIA DE OPERACIÓN
 - 50/60 Hz
- 3.5 FACTOR DE POTENCIA
 - 0.5
- 3.6 POTENCIA
 - 23 W
- 3.7 DISTORSIÓN ARMÓNICA TOTAL (THD)
 - >120%

4. FUENTE LUMINOSA

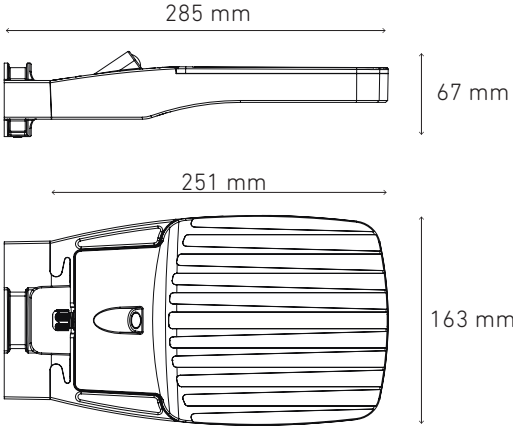
- 4.1 TIPO
 - LED
- 4.2 TEMPERATURA DE COLOR
 - 5,000 K
- 4.3 FLUJO LUMINOSO
 - 2050 lm
- 4.4 IRC
 - 70
- 4.5 VIDA ÚTIL
 - 50,000 HRS

5. FOTOMETRÍA



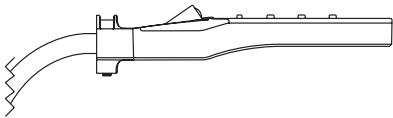
5.1 EFICIENCIA DEL SISTEMA 89 lm/W

6. DIMENSIONES



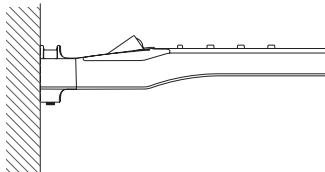
7. MONTAJE

A brazo



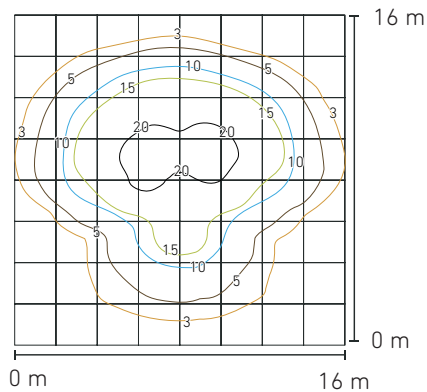
*Brazo no incluido

A muro

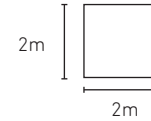


8. ISOLÍNEAS

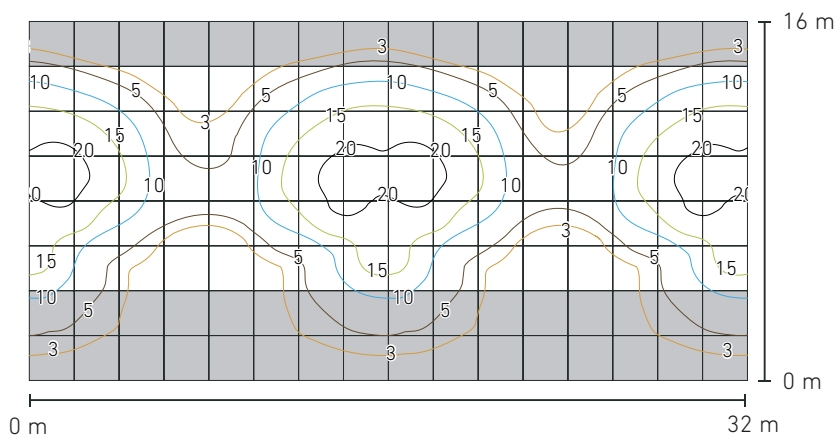
8.1 LUMINARIA INDIVIDUAL



ALTURA DE MONTAJE: 9 M



8.2 ARREGLO DE 3 LUMINARIAS



ANCHO DE CALLE:	10m
ALTURA DE MONTAJE:	4m
DISTANCIA INTERPOSTAL:	16m
E max:	23 lx
E prom:	10 lx
E min:	2 lx
UNIFORMIDAD (E. prom. / E. min.):	5
UNIDADES:	Lx

9. CLAVES DEL PRODUCTO

DESCRIPCIÓN	CLAVE
CITI 23 23W 100-240V 50K GR AC	L7590-6H0

10. REPUESTOS Y/O ACCESORIOS

DESCRIPCIÓN	CLAVE
BRAZO MET MEDIANO DIAM40 ALT520 LAR430mm	P0010-000
BRAZO MET LARGO DIAM40 ALT520 LAR1000mm	P0009-000
DTi 23W II 100-240V BFP	D5488-000