

FL16

Descripción y ventajas:

El flotador electrónico FL16, está equipado con lo último de la tecnología, para el control automático de una bomba de agua en sistemas que cuenten con una cisterna y tinaco. Arranca y para la bomba de forma automática manteniendo los niveles óptimos en cisterna y tinaco, dependiendo de la disponibilidad de agua en la cisterna. Cuenta con indicadores luminosos LED para observar el estado de los niveles del tinaco, cisterna y encendido de la bomba en automático, manual o apagado.

El FL16 protege a las bombas contra corto circuito, sobrecarga, alto, bajo voltaje y nivel bajo de agua en la cisterna.

Cuenta con una garantía de 3 años contra defectos de fabricación. Se instala fácilmente.

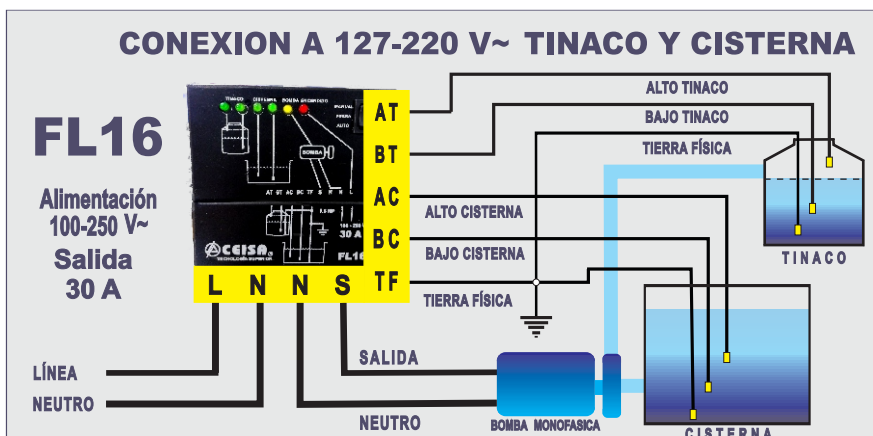
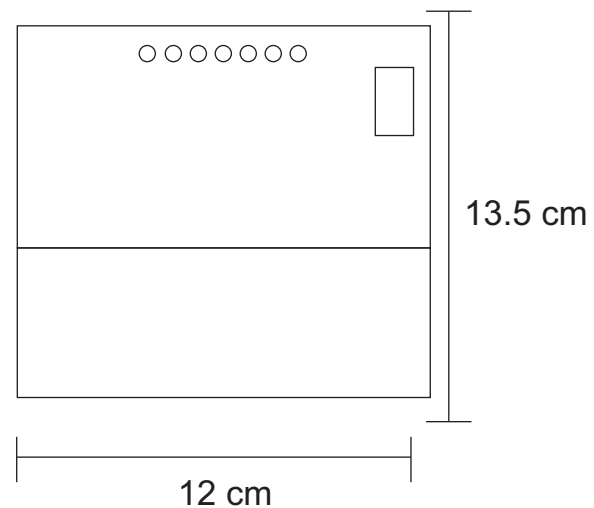
La alta sensibilidad de sus electrodos le permite detectar los niveles de agua, operando con gran seguridad y a grandes distancias del equipo. Puede ser líquido de mediana conductividad eléctrica, tales como agua potable, leche, aguas negras o salinas, etc. No opera con aceites, gasolinas, aguas destiladas, alcoholes ni derivados del petróleo. Puede operar también bombas Bifásicas y Trifásicas 220 V~, 440 V~ con arrancador magnético.



Características eléctricas:

Alimentación: 100-250 V~ 60 Hz
 Salida: 1.5 HP max. a 127 V~
 2.0 HP max. a 220 V~
 contacto a: 30A
 cualquier potencia con arrancador

Dimensiones:



**1.5 HP a 127 V~
 2.0 HP a 220 V~**