

YDMLED-1508/65/B

NADI

CARACTERÍSTICAS

Modelo(s)	YDMLED-1508/65/B
Nombre (s)	NADI
Aplicación	Acento Empotrado LED
Material de la carcaza	Plástico
Terminado	Blanco
Base (portalámpara)	E27
Pantalla	Cristal

PARAMETROS ELÉCTRICOS

Tensión Nominal [V~]	100-240 V~
Consumo de potencia [W]	9 W
Frecuencia Nominal [Hz]	50/60 Hz
Consumo de Corriente [A]	0.09-0.04 A
Factor de Potencia [f.p.]	0.9
Flujo luminoso [lm]	700 lm
Temperatura de color [K]	6500 / Luz de día
Angulo de Apertura [°]	110 °
IRC	80
Temperatura de Operación	-4-40 °C

BENEFICIOS

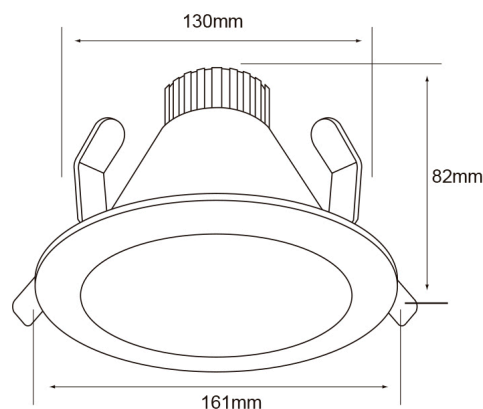
Horas de vida [h]	20000 h
Garantía (años)	5 año(s)
Tipo de leyenda	Bote Integral de 8 cm
Certificacion	NOM-064

NOTA

Espesor del cable	18 AWG (0.824)
Clase térmica del cable de conexión	105 °C

Observaciones

incluye lámpara LED 9 W



Lada sin costo 01 800 777 LITE



Iluminación Especializada de Occidente S.A. de C.V

Av. Dr. Angel Leaño No.401, Nave 2 Interior B, Fracc. Los Robles C.P. 45134 Zapopan Jal. México