

LVC-1001/S

BRENO

CARACTERÍSTICAS

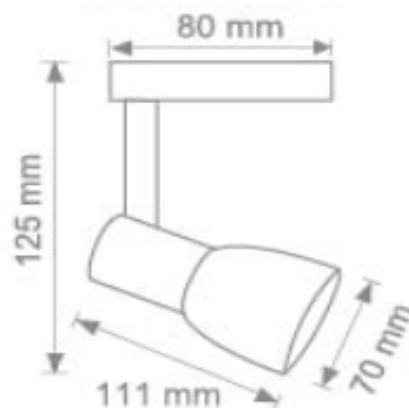
Modelo (s):	LVC-1001/S
Nombre (s):	BRENO
Aplicación:	Sobreponer sin Lámpara
Material de la carcasa:	Lámina de Acero
Terminado:	Satinado
Pantalla:	Cristal Perlado
Índice de Protección [IP]:	NA
Base (portalámpara):	G9

PARAMETROS ELÉCTRICOS

Tensión Nominal [V~]:	100 V ~ -240 V ~
Consumo de potencia [W]:	3 W
Frecuencia Nominal [Hz]:	50 Hz/60 Hz
Consumo de Corriente [A]:	0.03 A-0.01 A
Temperatura de Operación:	0 - 40 °C

BENEFICIOS

Garantía:	1 AÑO
Certificación:	NOM-003



OBSERVACIONES:

Lámpara sugerida LED G9 de 3 W

Lada sin costo 01 800 777 LITE



1 AÑO DE GARANTÍA

Iluminación Especializada de Occidente S.A. de C.V.

Av. Dr. Ángel Leño No.401, Nave 2 Interior B, Fracc. Los Robles C.P. 45134 Zapopan Jal. México