

LED VINTAGE 1906

Familia de Lámparas de Filamento LED Integradas



La línea de lámparas LED VINTAGE 1906 brindan un desempeño excepcional, con una vida útil de 15 000 hrs manteniendo en un 70% su flujo luminoso, garantiza años de servicio y reducción de costes de mantenimiento y energía.

Las lámparas LED VINTAGE 1906 son amigables con el medio ambiente. No contienen mercurio, plomo u otros materiales peligrosos. No emiten radiación UV o IR. Son ideales para crear ambientes confortables, gracias a su estilo retro realza el estilo de tus luminarios con tecnología de vanguardia. Ideal para aplicaciones decorativas y ornamentales.

Características

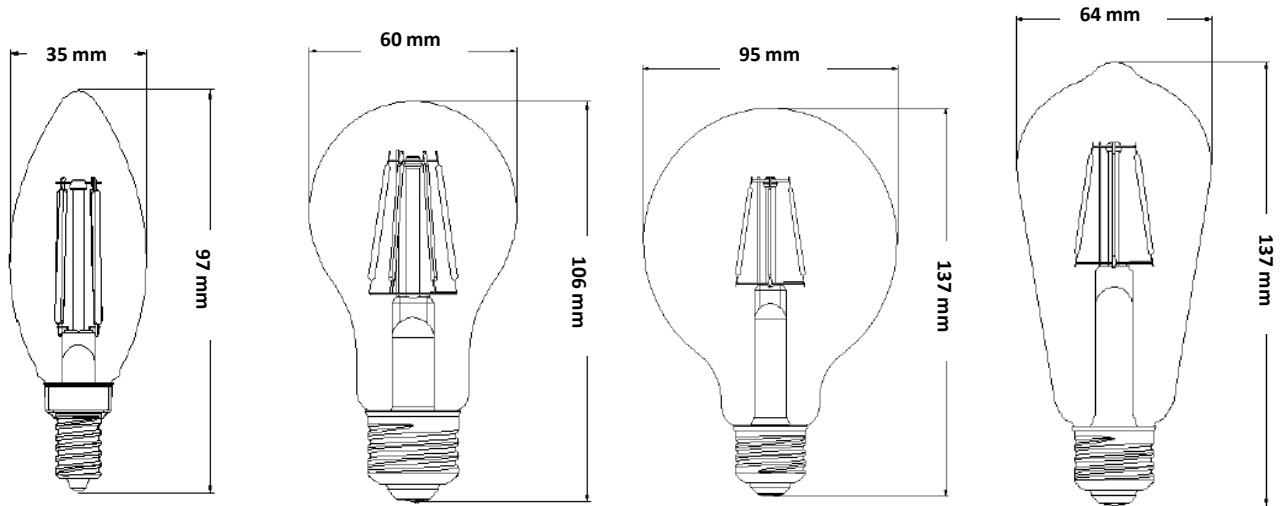
- Vida útil: 15 000 horas
- Temperatura de color: 2 500 K
- Eficacia hasta 85 lm / W
- Atenuables
- 3 años de garantía
- Uso Interior

Beneficios

- Bajo consumo de energía
- Fácil sustitución de lámparas tradicionales gracias a su diseño compacto
- Reemplazo directo de 25 W y 40 W Incandescente
- Diseño que simula una lámpara incandescente

LED VINTAGE 1906

Familia de Lámparas de Filamento LED Integradas



Información Técnica



Código	Descripción de Producto	Parámetros Eléctricos					Parámetros Fotométricos				
		Potencia (W)	Tensión de Operación (V~)	Factor de Potencia	Frecuencia (Hz)	Corriente de Línea (mA)	Flujo Luminoso nominal (lm)	Temperatura de Color (K)	IRC	Eficacia (lm / W)	
85940	LED VINTAGE 1906 3.5W CANDLE E12 DIM	3.5	120	≥ 0.8	60	30	300	2500	Luz Cálida	≥80	85
85941	LED VINTAGE 1906 A19 4.5W E26 DIM	4.5	120	≥ 0.8	60	42	360	2500	Luz Cálida	≥80	80
85942	LED VINTAGE 1906 GLOBE 4.5W E26 DIM	4.5	120	≥ 0.8	60	42	360	2500	Luz Cálida	≥80	80
85943	LED VINTAGE 1906 ST64 4.5W E26 DIM	4.5	120	≥ 0.8	60	42	360	2500	Luz Cálida	≥80	80

Código	Descripción de Producto	Vida Útil		Datos adicionales del producto				Empaque
		Vida Útil de la Lámpara (L70, hrs)	Ciclos de Encendido (#)	Base	Acabado	Bulbo Tipo	Reemplaza en incandescente	Piezas por caja
85940	LED VINTAGE 1906 3.5W CANDLE E12 DIM	15 000	20 000	E12	Ambar	Vela	25 W	12
85941	LED VINTAGE 1906 A19 4.5W E26 DIM	15 000	20 000	E26	Ambar	A19	40 W	12
85942	LED VINTAGE 1906 GLOBE 4.5W E26 DIM	15 000	20 000	E26	Ambar	G95	40 W	6
85943	LED VINTAGE 1906 ST64 4.5W E26 DIM	15 000	20 000	E26	Ambar	ST64	40 W	8

Condiciones de Operación:

Temperatura ambiente máxima: 40 °C

Temperatura ambiente mínima: -20 °C