

CIE202VCDTCW

CARACTERÍSTICAS

Modelo (s):	CIE202VCDTCW
Frecuencia de Trabajo:	Wifi / 2.4 GHz
Material de la carcasa:	Aluminio
Terminado:	Negro
Índice de Protección [IP]:	IP43

PARAMETROS ELÉCTRICOS

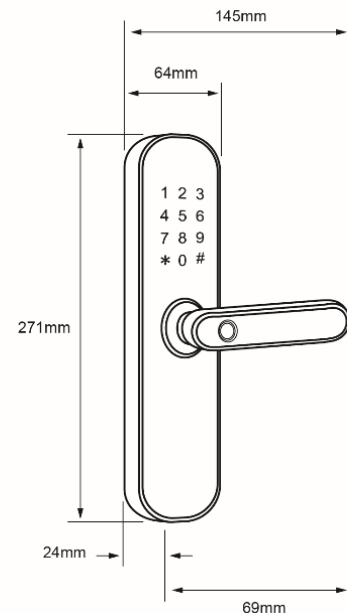
Tensión Nominal [V~]:	6
Consumo de potencia [W]:	0.9 W
Frecuencia de Trabajo:	2.4 GHz
Consumo de Corriente [A]:	0.15 A
Grosor de la puerta:	4-10 cm
Método de desbloqueo:	Huella/ Llave/ APP/ Tarjeta NFC /Contraseña
Velocidad de desbloqueo:	0.3 segundos
WIFI:	IEEE802.11b/g/n
Temperatura de Operación:	-20 °C / 50 °C
Núcleo de bloqueo:	Clase C

BENEFICIOS

Horas de vida [h]	NA
Atenuable	NA
Garantía:	1 Año
Certificación:	NOM-050

OBSERVACIONES:

BATERIAS NO INCLUIDAS : 1.5 V 1100 mAh Alcalina AA x 4
 Alarma de batería baja.
 Incluye Control remoto



Lada sin costo 01 800 777 LITE



1 AÑO DE GARANTÍA

*Iluminación Especializada de Occidente S.A. de C.V.
 Av. Dr. Ángel Leaño No.401, 2B Fracc. Los Robles C.P. 45134 Zapopan Jal. México*