

60TL1770MVS

FIRENZE

CARACTERÍSTICA

Modelo (s) 60TL1770MVS

Nombre comercial FIRENZE

Aplicación Muro

Material de la carcasa Lámina de acero

Terminado Cristal perlado

Distribución de luz E27

PARÁMETROS ELÉCTRICOS

Tensión Nominal [V~] 100 - 240 V ~

Consumo de potencia [W] 8.5 W

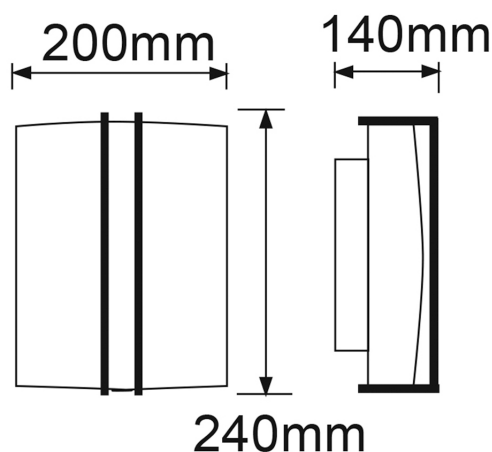
Frecuencia Nominal [Hz] 50 Hz/60 Hz

Consumo de corriente [A] 0.09 - 0.04 A

Temperatura de operación 0 - 40 °C

BENEFICIOS

Garantía 1 año



Observaciones

Lámpara sugerida LED de 8.5 W

1

AÑO DE GARANTÍA

Lada sin costo 01 800 777 LITE



Iluminación Especializada de Occidente S.A. de C.V

Av. Dr. Angel Leaño No.401, Nave 2 B, Fracc. Los Robles C.P. 45134 Zapopan Jal. México