

60LVC701MVS

BOSCA

CARACTERÍSTICAS

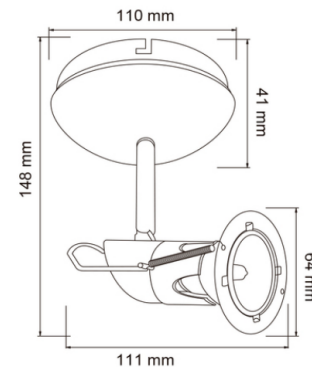
Modelo (s):	60LVC701MVS
Nombre (s):	Bosca
Aplicación:	Sobreponer Techo/Muro
Material de la carcasa:	Lámina de acero
Terminado:	Satinado
Pantalla:	NA
Índice de Protección [IP]:	NA
Base (portalámpara):	GU10

PARÁMETROS ELÉCTRICOS

Tensión Nominal [V~]:	100 V~ - 240 V~
Consumo de potencia [W]:	6 W (sugerido)
Frecuencia Nominal [Hz]:	50 Hz/60 Hz
Consumo de Corriente [A]:	0.06 A-0.03 A
Temperatura de Operación:	-20° / 40°C

BENEFICIOS

Garantía:	1 año
Certificación:	NOM-003



OBSERVACIONES:

Lámpara no incluida
Lámpara sugerida LED GU10 de 6 W

Lada sin costo 01 800 777 LITE



1 AÑO DE GARANTÍA

*Iluminación Especializada de Occidente S.A. de C.V.
Av. Dr. Ángel Leaño No.401, 2B Fracc. Los Robles C.P. 45134 Zapopan Jal. México*