

### 30LQLEDT30MVN

Zibal III

#### CARACTERÍSTICAS

Modelo (s):	30LQLEDT30MVN
Nombre (s):	Zibal III
Aplicación:	Reflector LED de Acento para exterior
Material de la carcasa:	Aluminio
Terminado:	Negro
Pantalla:	Cristal
Índice de Protección [IP]:	65
Base (portalámpara):	Integrado LED 30 W

#### PARÁMETROS ELÉCTRICOS

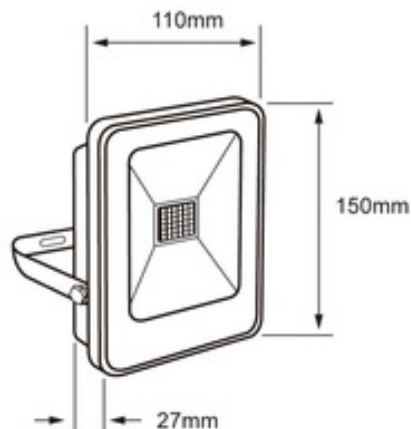
Tensión Nominal [V~]:	100 V ~ - 240 V ~
Consumo de potencia [W]:	30 W
Frecuencia Nominal [Hz]:	50 / 60 Hz
Consumo de Corriente [A]:	0.3 - 0.13 A
Factor de Potencia [f.p.]:	0.7
Flujo luminoso [lm]:	3 000 lm
Temperatura de color [K]:	2 700 K
Color de luz:	Blanco cálido
Ángulo de apertura [°]:	120 °
IRC:	80
Temperatura de Operación:	-20 - 50 °C

#### BENEFICIOS

Horas de vida [h]	25 000 h
Atenuable	No
Garantía:	5 Años
Certificación:	NOM-003

#### OBSERVACIONES:

"No apto para trabajo de voltaje constante en los niveles superiores o inferiores marcados en el producto"



Lada sin costo 01 800 777 LITE



Iluminación Especializada de Occidente S.A. de C.V.

Av. Dr. Ángel Leaño No.401, Nave 2 Interior B, Fracc. Los Robles C.P. 45134 Zapopan Jal. México