

20DYSNLED010V30N

ASTEROPE I

CARACTERÍSTICAS

Modelo (s):	20DYSNLED010V30N
Nombre (s):	ASTEROPE I
Aplicación:	Sobreponer en techo
Material de la carcasa:	Aluminio
Terminado:	Negro
Pantalla:	PC
Índice de Protección [IP]:	NA
Base (portalámpara):	NA
Tipo de lámpara	Integrado LED 20 W

PARAMETROS ELÉCTRICOS

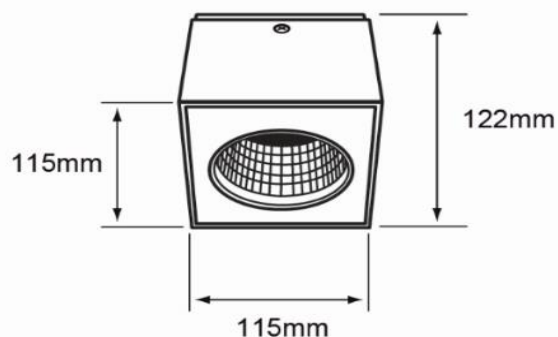
Tensión Nominal [V~]:	127 V ~
Consumo de potencia [W]:	20 W
Frecuencia Nominal [Hz]:	60 Hz
Consumo de Corriente [A]:	0.16 A
Factor de Potencia [f.p.]:	0.9
Flujo luminoso [lm]:	1 850 lm
Temperatura de color [K]:	3 000 K
Color de luz:	Blanco cálido
Ángulo de apertura [°]:	36 °
IRC:	80
Temperatura de Operación:	-20 - 45 °C

BENEFICIOS

Horas de vida [h]	30 000 h
Atenuable	Si
Garantía:	5 AÑOS
Certificación:	NOM-003

OBSERVACIONES:

No incluye dimmer.



Lada sin costo 01 800 777 LITE



Iluminación Especializada de Occidente S.A. de C.V.

Av. Dr. Ángel Leño No.401, Nave 2 Interior B, Fracc. Los Robles C.P. 45134 Zapopan Jal. México