

13PTLLED210MV30N

PING

CARACTERÍSTICAS

| | |
|----------------------------|---------------------|
| Modelo (s): | 13PTLLED210MV30N |
| Nombre (s): | PING |
| Aplicación: | SOBREPONER EN TECHO |
| Material de la carcasa: | Aluminio |
| Terminado: | Negro |
| Pantalla: | NA |
| Índice de Protección [IP]: | NA |
| Base (portalámpara): | NA |
| Tipo de lámpara | Integrado LED 13 W |

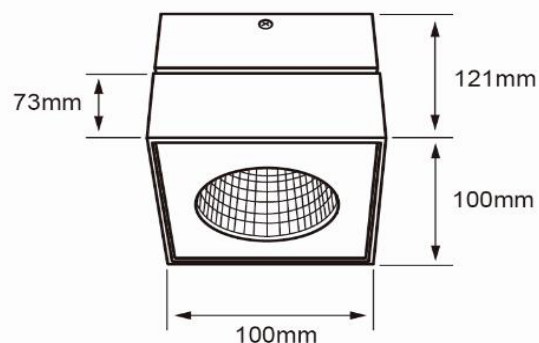
PARAMETROS ELÉCTRICOS

| | |
|----------------------------|------------------|
| Tensión Nominal [V~]: | 100 V-240 V~ |
| Consumo de potencia [W]: | 13 W |
| Frecuencia Nominal [Hz]: | 50 Hz/60 Hz |
| Consumo de Corriente [A]: | 0.13 A-0.05 A |
| Factor de Potencia [f.p.]: | NA |
| Flujo luminoso [lm]: | 950 lm |
| Temperatura de color [K]: | 3 000 K |
| Color de luz: | Luz suave cálida |
| Ángulo de apertura [°]: | 20° |
| IRC: | 80 |
| Temperatura de Operación: | 0°-40°C |

BENEFICIOS

| | |
|-------------------|---------|
| Horas de vida [h] | 30000 |
| Atenuable | NO |
| Garantía: | 5 AÑOS |
| Certificación: | NOM-003 |

OBSERVACIONES:



Lada sin costo 01 800 777 LITE



Iluminación Especializada de Occidente S.A. de C.V.
Av. Dr. Ángel Leaño No.401, 2B Fracc. Los Robles C.P. 45134 Zapopan Jal. México