

# 13YDLED011MVBTCW

ATIK II

## CARACTERÍSTICAS

Modelo (s):	13YDLED011MVBTCW
Nombre (s):	ATIK II
Aplicación:	Empotrar en Tecno
Material de la carcasa:	Policarbonato
Terminado:	Blanco
Pantalla:	Policarbonato
Índice de Protección [IP]:	NA
Base (portalámpara):	NA
Tipo de lámpara	Integrado LED 13 W

## PARAMETROS ELÉCTRICOS

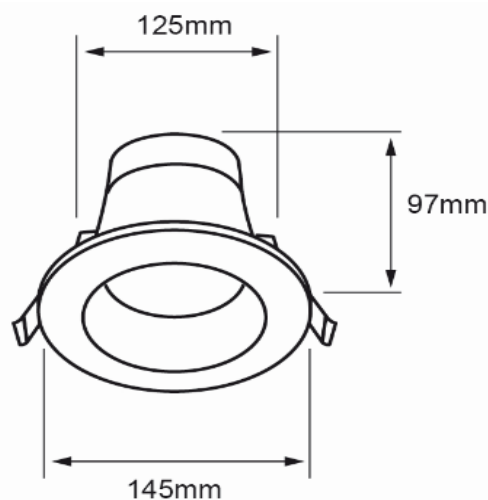
Tensión Nominal [V~]:	100 V~-277 V~
Consumo de potencia [W]:	13 W
Frecuencia Nominal [Hz]:	50 Hz/60 Hz
Consumo de Corriente [A]:	0.13 A-0.05 A
Factor de Potencia [f.p.]:	0.9
Flujo luminoso [lm]:	910 lm
Temperatura de color [K]:	2 700K - 6 500K
Color de luz:	CCT Tunable
Ángulo de apertura [°]:	90°
IRC:	80
Temperatura de Operación:	-20°/ 45°C

## BENEFICIOS

Horas de vida [h]	30000
Atenuable	SI
Garantía:	1 AÑO
Certificación:	NOM-003

## OBSERVACIONES:

Controlable por aplicacion TecnoLite Connect



Lada sin costo 01 800 777 LITE



**1 AÑO DE GARANTÍA**

*Iluminación Especializada de Occidente S.A. de C.V.  
Av. Dr. Ángel Leaño No.401, 2B Fracc. Los Robles C.P. 45134 Zapopan Jal. México*