

### 120TL1830MVS

#### FILOS I

#### CARACTERÍSTICAS

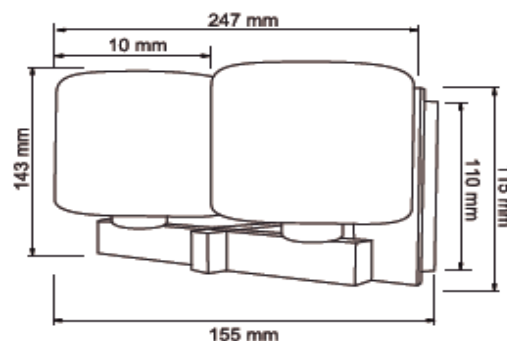
Modelo (s):	120TL1830MVS
Nombre (s):	FILOS I
Aplicación:	Decorativa / Pared Sin Lámpara
Material de la carcasa:	Lamina de acero
Terminado:	Satinado/Cristal opalino
Pantalla:	Cristal opalino
Índice de Protección [IP]:	NA
Base (portalámpara):	G9 X 2

#### PARAMETROS ELÉCTRICOS

Tensión Nominal [V~]:	100 V ~-240 V ~
Consumo de potencia [W]:	6 W
Frecuencia Nominal [Hz]:	50 Hz/60 Hz
Consumo de Corriente [A]:	0.06 A-0.03 A
Temperatura de Operación:	0 - 40 °C

#### BENEFICIOS

Garantía:	1 AÑO
Certificación:	NOM-003



#### OBSERVACIONES:

Lámpara sugerida LED G9 de 3 W x 2

Lada sin costo 01 800 777 LITE



**1** AÑO DE GARANTÍA

Iluminación Especializada de Occidente S.A. de C.V.

Av. Dr. Ángel Leño No.401, Nave 2 Interior B, Fracc. Los Robles C.P. 45134 Zapopan Jal. México